

IT
75.1

Manovra manuale

MANOVRA MANUALE

PRODUCT BOOK 75.1

CHERUBINI

CHERUBINI



Crediamo nel potere della costante evoluzione.

Applichiamo tutta la nostra energia al movimento, impegnandoci a sviluppare sistemi che rendano l'abitare più confortevole e sostenibile.

Abbiamo scelto l'ascolto e la co-progettazione, perché sappiamo che le idee più efficaci nascono dalla collaborazione.

Insieme a clienti e partner contribuiamo al progresso dello spazio abitativo con soluzioni complete per la movimentazione della protezione solare, efficienti, versatili e affidabili, sempre più vicine alle esigenze di ogni persona.

Le nostre radici italiane sono una parte essenziale di ciò che siamo, orgogliosi della nostra storia di famiglia industriale e grati alle persone che ci permettono oggi di crescere ancora, come gruppo internazionale.

Diamo valore a questa preziosa eredità di competenze e passione in tutto ciò che facciamo, spingendoci costantemente a essere migliori, superandoci ogni giorno.

Oltre le attese, oltre il risultato, continuiamo a chiedere a noi stessi sempre qualcosa di più.

EXPECT MORE



Doge

l'avvolgitore
per motori tubolari.



Sistema Doge, la nuova soluzione
per l'automazione delle veneziane.



Abbiamo realizzato una nuova tipologia di avvolgitore per la specifica applicazione su rulli per avvolgibili: **un'innovativa soluzione che permette la più completa movimentazione delle veneziane attraverso l'utilizzo di motore tubolare.**

Il sistema, composto da avvolgitore e motore tubolare Doge RX, è concepito per consentire la motorizzazione di avvolgibili e veneziane con la stessa tecnologia, ad esempio integrando queste ultime sul lato sud di un'abitazione.

Dotato di un diametro maggiore per essere installato su un rullo, **l'avvolgitore rende più veloce l'impacchettamento e l'apertura delle lame**, anche con la possibilità di installazione laterale.

L'utilizzo del motore tubolare Doge RX fornisce precisione e potenza nell'automazione anche di veneziane di grandi dimensioni, fino a 7,5 m di altezza e oltre 3 m di larghezza.



Rinvio magnetico

Il sistema brevettato.



Il brevetto salva-spazio, semplice da installare e utilizzare, per l'aggancio e lo sgancio automatico della maniglia.

Il cardano a calamita è l'alternativa compatta e versatile all'occhiolo e al sistema a baionetta.

Il sistema di rinvii magnetici è studiato per fornire la possibilità di agganciare e rimuovere la maniglia a piacimento, attraverso un gesto semplice e immediato.



Così è possibile utilizzare la maniglia solo quando necessario, anche in situazioni di spazio limitato, in abbinamento a motori con manovra di soccorso integrata o in ambienti pubblici come scuole, ospedali e palestre, evitando l'azionamento delle protezioni solari da personale non autorizzato e permettendo di utilizzare una sola maniglia per più dispositivi.



Accessori per veneziane

pag. 12

Accessori per avvolgibili

pag. 32

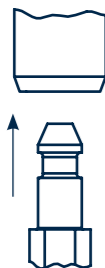
Maniglie e snodi

pag. 52

Accessori per tende da sole

pag. 98

Tecnologia



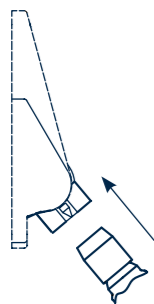
Asta aggancio rapido

Sistema plug-in per l'installazione veloce e precisa delle astine di varie misure e lunghezze. È sufficiente inserire l'asta nella sede ed esercitare una leggera pressione per eseguire l'aggancio.



Manopola coprente

La soluzione elegante e funzionale per valorizzare l'estetica della maniglia pieghevole quando non in utilizzo. La manopola scorre lungo l'asta dritta, nascondendo alla vista il punto di aggancio del tubo.



Sistema modulare

Componi il sistema rinvio ad aggancio rapido selezionando misure, diametri, colori e forme dei componenti tra le varianti disponibili. Per la massima versatilità, in magazzino e in cantiere.

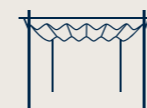
Legenda simboli



Tenda da sole



Tende tecniche e screen



Pergola



Avvolgibile orientabile



Avvolgibile



Veneziane

Servizi



Formazione

Investiamo nella formazione che è la base per una buona consulenza e installazione dei nostri prodotti. Attraverso i nostri corsi destinati a installatori professionisti, offriamo formazione tecnica e consulenza commerciale ai nostri clienti e ai loro installatori.



Servizio di assistenza tecnica

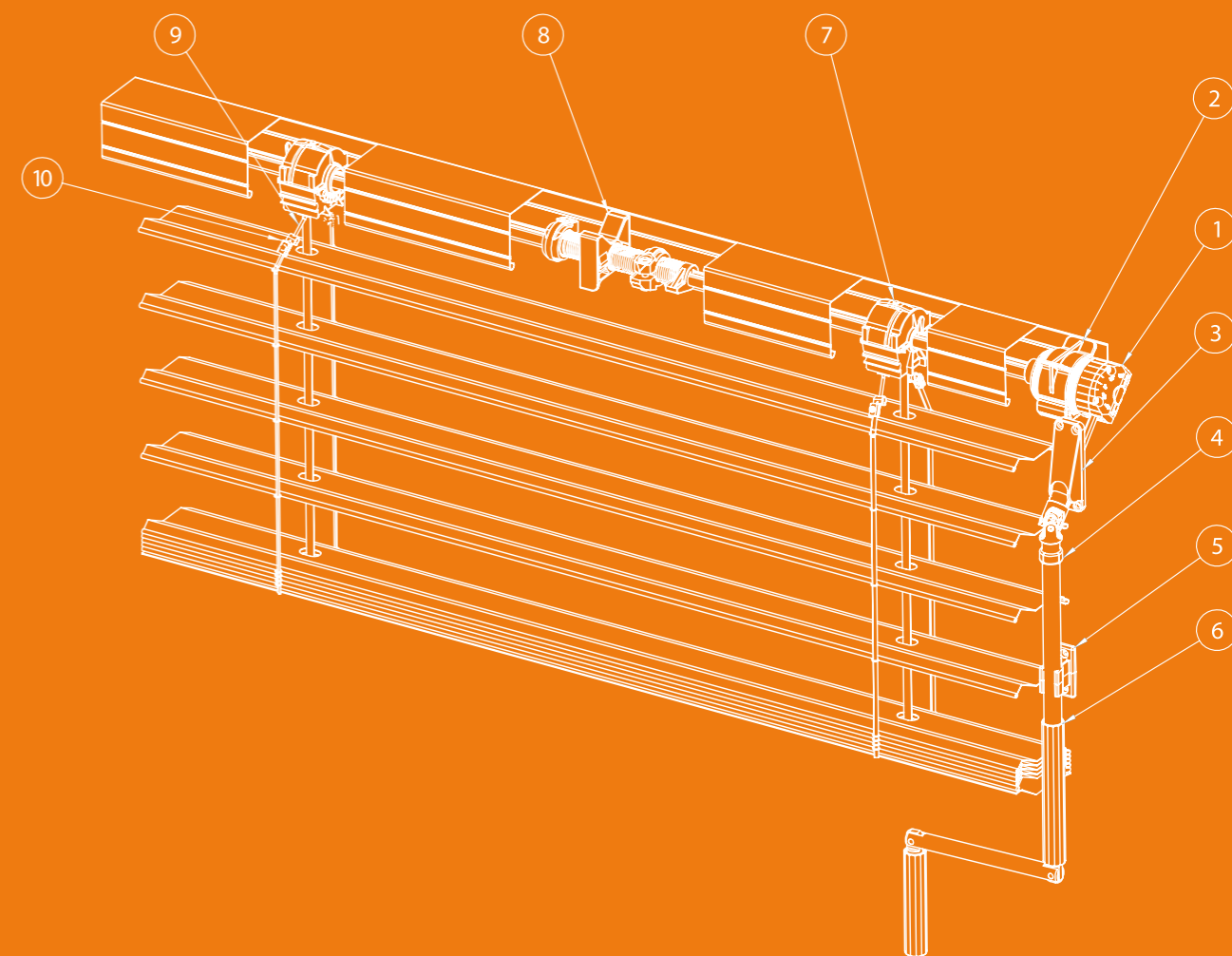
Assistenza telefonica, da parte di un tecnico del team Cherubini, ai professionisti durante l'installazione per la risoluzione di qualsiasi problema o imprevisto.



Team tecnico-commerciale

Il team tecnico - commerciale la aiuterà a individuare le sue necessità per proporle il prodotto più adatto alle sue esigenze. Consulenza e supporto tecnico - commerciale per progetti e preventivi. Contatto diretto con l'installatore per garantire la risoluzione di qualsiasi problema o imprevisto.

Accessori per veneziane



- | | |
|--------------------------------|-------------------------|
| 1) ARGANELLO | 6) MANIGLIA SNODATA |
| 2) SUPPORTO PER ARGANELLO | 7) AVVOLGITORE |
| 3) GIUNTO CARDANICO CON PLACCA | 8) FINECORSA |
| 4) ANELLO DI GIUNZIONE | 9) CORDICELLA CON SFERE |
| 5) FERMA ASTA | 10) PINZETTA |

Accessori per veneziane

TABELLE DI SELEZIONE



FAMIGLIA PRODOTTO	DESCRIZIONE	RAPPORTO DI RIDUZIONE	EFFICIENZA	MASSIMA COPPIA D'USCITA	FORZA DI MANOVRA*	PAGINA
7006	Arganello a coppia conica 3:1	3 : 1	0,6	6,0 Nm	18,5 N	P. 16
7012	Arganello a coppia conica 1,8:1	1,8 : 1	0,6	5,0 Nm	25,7 N	P. 18
7014	Arganello a coppia conica 1,8:1	1,8 : 1	0,6	5,0 Nm	25,7 N	P. 19

* Lunghezza braccio di leva maniglia 180 mm

FAMIGLIA PRODOTTO	DESCRIZIONE	PROFILO DI ENTRATA	CASSONETTO	COPPIA MAX APPLICABILE	PAGINA
7101	Arresto di finecorsa con 1 morsetto	☰ 14, ☐ 12	58x56	6,0 Nm	P. 22
7102	Arresto di finecorsa con 2 morsetti	☰ 14, ☐ 12	58x56	6,0 Nm	P. 22
7121	Arresto di finecorsa con 1 morsetto	☰ 14, ☐ 12, ◯ 8	57x51	6,0 Nm	P. 22

FAMIGLIA PRODOTTO	DESCRIZIONE	ØSERRAGGIO	CASSONETTO	PAGINA
7073P	Supporto per arganello veneziana	46	58x56	P. 21
7073PH	Supporto per arganello veneziana	46	58x56	P. 21
7075PA	Supporto per arganello veneziana	46	58x56	P. 21
7080P	Supporto per arganello veneziana	46	57x51	P. 21
7085PU	Supporto per arganello veneziana	46	57x51	P. 21
789250	Prolunga per arganello cod.7012-7014	46	57x51 e 58x56	P. 20
7006A4620	Adattatore Ø 46 per arganello cod.7006	46	57x51 e 58x56	P. 17

FAMIGLIA PRODOTTO	DESCRIZIONE	PROFILO DI ENTRATA	LAME	CASSONETTO	COPPIA MAX APPLICABILE	PAGINA
7160M	Avvolgitore universale, sistema frenante con molla	☰ 14, ☐ 12, ☐ 7, ◯ 8	50-90 mm	57x51 e 58x56	40 N	P. 23
7160C	Avvolgitore universale, sistema frenante con ceppo	☰ 14, ☐ 12	50-65 mm 70-90 mm	57x51 e 58x56	40 N	P. 24
7161CP3	Avvolgitore universale, sistema frenante con ceppo e con terza posizione	☰ 14, ☐ 12	50-65 mm 70-90 mm	57x51 e 58x56	40 N	P. 24
7166	Avvolgitore, sistema frenante con molla	☰ 14, ☐ 12	70-90 mm	58x56	40 N	P. 25
7190	Avvolgitore Black, sistema frenante con molla	☰ 14, ☐ 12	50-70 mm 80-90 mm	57x51 e 58x56	35 N	P. 26
7193	Dispositivo terza posizione per avvolgitore Black	☰ 14, ☐ 12				P. 27
7165	Avvolgitore per motore tubolare	OT 50, ZF54	80-90 mm	>= 100X100	60 N	P. 28
7165P	Supporto per avvolgitore 7165			>= 100X100		P. 29

FAMIGLIA PRODOTTO	DESCRIZIONE	MATERIALE	RESISTENZA SFILAMENTO	PAGINA
71..	Cordicella per avvolgitore veneziana	Poliestere + Biglie in POM	300 N	P. 31
7178A	Pinza per cordicella avvolgitore, con biglia Ø 6 mm	Acciaio Inox	40 N	P. 30

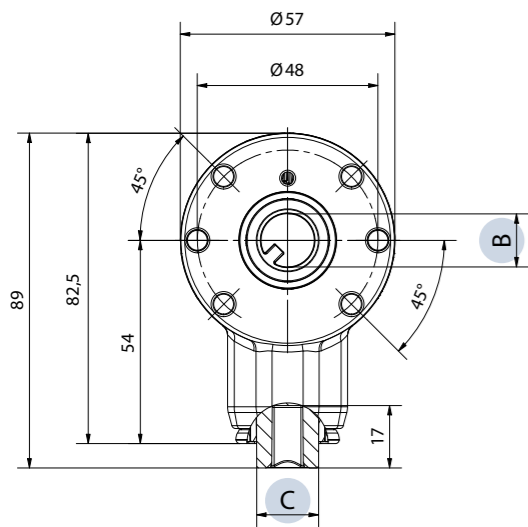
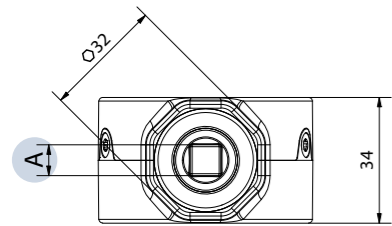
ARGANELLO A COPPIA CONICA

APPLICAZIONE



Riduzione 3:1

- Carter in Zama.
- Freno con molla in acciaio.
- Assolve le funzioni di rotazione destra e sinistra.
- Montabile sul fianco dei cassonetti 57x51 e 58x56.
- Montabile all'interno dei cassonetti 58x56.



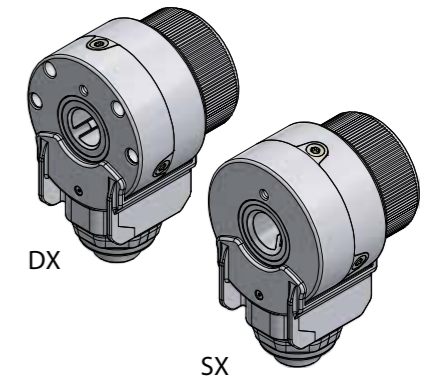
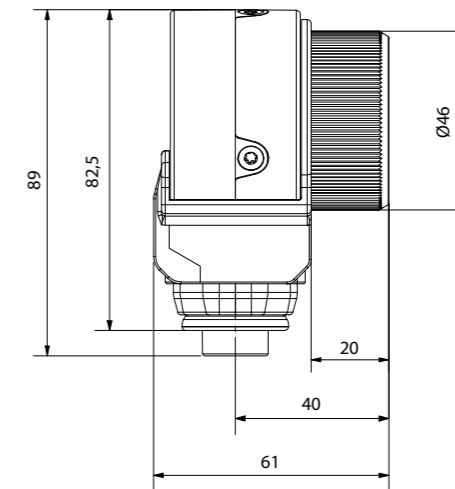
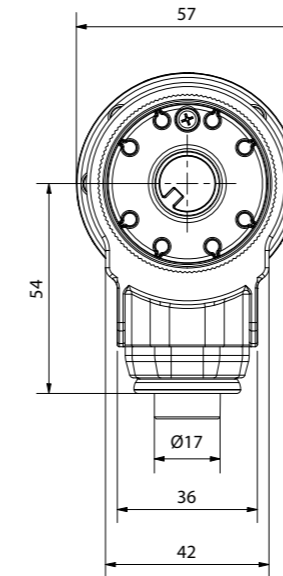
ADATTATORE Ø46

APPLICAZIONE



Per arganello a coppia conica riduzione 3:1

- Struttura in Nylon.
- L'adattatore è agganciabile a tutti i supporti per cassonetti 57x51 e 58x56.
- Assolve le funzioni di rotazione destra e sinistra.
- Vite di sicurezza per l'ancoraggio all'arganello.
- Montabile sul fianco dei cassonetti 57x51 e 58x56.
- Montabile all'interno dei cassonetti 58x56.
- Quote di ingombro riferite all'adattatore montato sull'arganello.



CODICE	ENTRATA A	USCITA B	C	FINITURA/ COLORE	EFFICIENZA	MASSIMA COPPIA D'USCITA
70068001CH00N	□ 8	⌚ 14	Ø 17	Finitura metallica	0,6	6 Nm

CODICE	FINITURA/ COLORE
7006A4620	RAL 7004

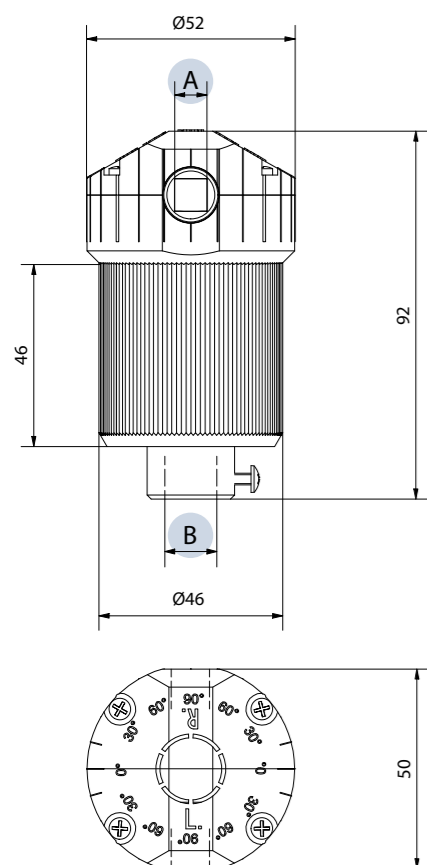
ARGANELLO A COPPIA CONICA

APPLICAZIONE



Riduzione 1,8:1

- Carter in Nylon.
- Ingranaggi conici in Zama.
- Freno con molla in acciaio.
- Assolve le funzioni sia di rotazione destra che sinistra.
- Adatto al cassonetto da 57x51 e 58x56.



ACCESSORI COMPATIBILI



0789250
Prolunga arganello veneziane
pag. 20

Per altri accessori compatibili
vedi pag. 21

CODICE	ENTRATA A	USCITA B	FINITURA/ COLORE	EFFICIENZA	MASSIMA COPPIA D'USCITA
70126001CH01N	⊕ 6	⊕ 14	RAL 7004	0,6	5 Nm
70126003CH01N	⊕ 6	□ 7	RAL 7004	0,6	5 Nm
70126007CH01N	⊕ 6	⊕ 8	RAL 7004	0,6	5 Nm
70126005CH01N	⊕ 6	□ 12	RAL 7004	0,6	5 Nm
70125001CH01N	□ 6	⊕ 14	RAL 7004	0,6	5 Nm
70128001CH01N	□ 8	⊕ 14	RAL 7004	0,6	5 Nm
70128008CH00N	□ 8	⊕ 11	RAL 7004	0,6	5 Nm
70128101CH01N	□ 8	⊕ 14 per albero non passante	RAL 7004	0,6	5 Nm

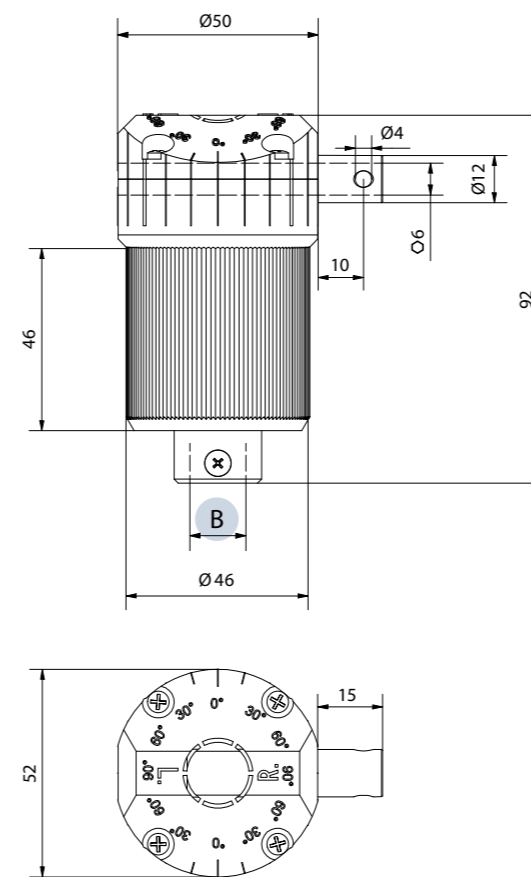
ARGANELLO A COPPIA CONICA

APPLICAZIONE



Riduzione 1,8:1

- Carter in Nylon.
- Ingranaggi conici in Zama.
- Freno con molla in acciaio.
- Assolve la funzione di rotazione sinistra.
- Adatto al cassonetto da 57x51 e 58x56.



ACCESSORI COMPATIBILI



0789250
Prolunga arganello veneziane
pag. 20

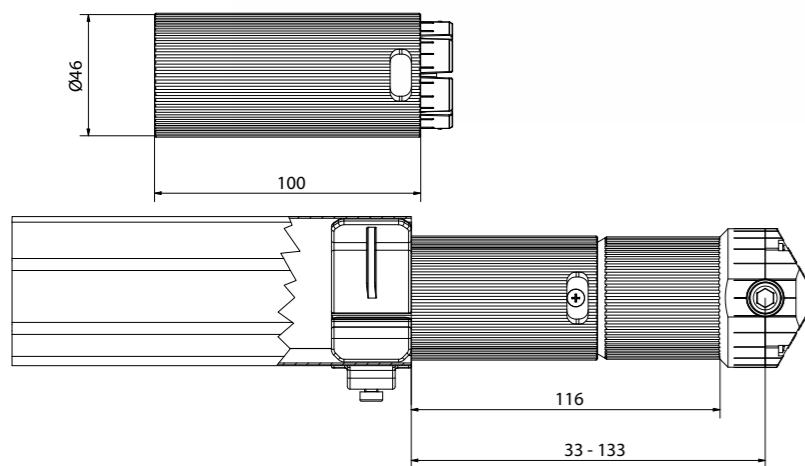
Per altri accessori compatibili
vedi pag. 21

CODICE	USCITA B	FINITURA/ COLORE	EFFICIENZA	MASSIMA COPPIA D'USCITA
70146001CH01N	⊕ 14	RAL 7004	0,6	5 Nm
70146003CH01N	□ 7	RAL 7004	0,6	5 Nm
70146005CH01N	□ 12	RAL 7004	0,6	5 Nm
70146007CH01N	⊕ 8	RAL 7004	0,6	5 Nm

PROLUNGA

Per arganello a coppia conica riduzione 1,8:1

- Struttura in Nylon.
- La prolunga è agganciabile agli arganelli delle serie 7012 e 7014 e permette di manovrare l'argano da un punto esterno al cassonetto.
- La prolunga è utilizzabile con i supporti per cassonetti 57x51 e 58x56.



CODICE	FINITURA/COLORE
0789250	RAL 7004

APPLICAZIONE



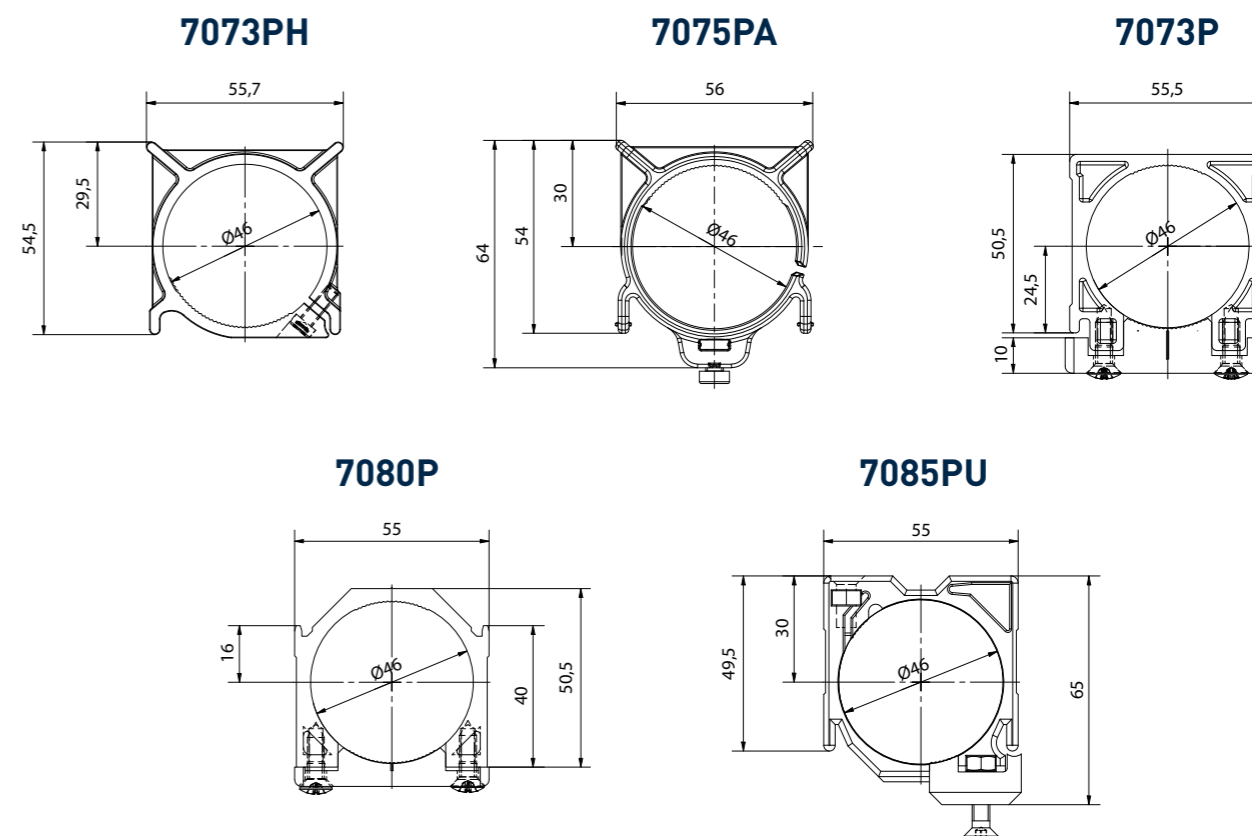
SUPPORTI

Per arganello 7012 - 7014

- Struttura in Nylon.
- Bloccaggio mediante viti autofilettanti.
- Adatto al cassonetto 57x51 e 58x56.
- Zigrinatura interna antirrotazione.



APPLICAZIONE



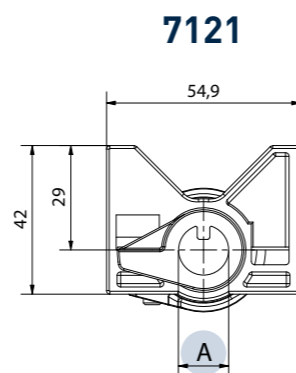
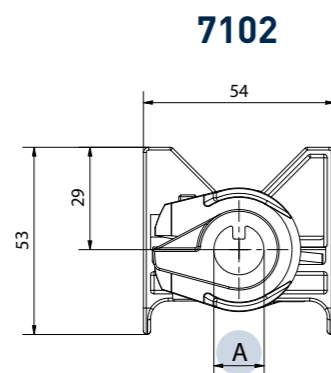
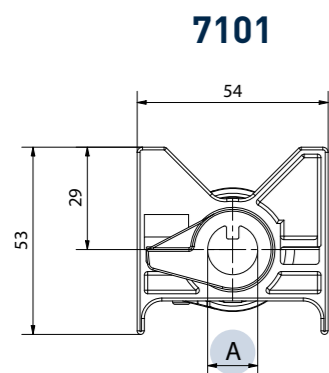
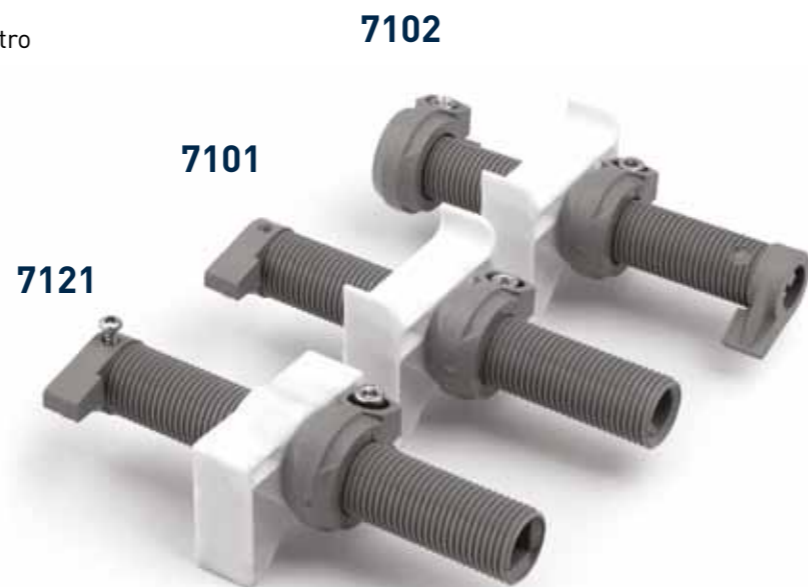
CODICE	Ø SERRAGGIO	FINITURA/COLORE	CASSONETTO
7073P	46	RAL 7004	58x56
7073PH	46	RAL 7004	58x56
7075PA	46	RAL 7004	58x56
7080P	46	RAL 7004	57x51
7085PU	46	RAL 7004	57x51

ARRESTO FINECORSA

APPLICAZIONE



- Struttura vite in Nylon rinforzata fibra di vetro con zigrinatura esterna antirotazione e profilo interno posizionato.
- Chiocciola in POM rinforzata fibra di vetro.
- Morsetto di battuta in Nylon rinforzato fibra di vetro zigrinatura interna antirotazione.
- Regolabile fino a 48 giri.



CODICE	ENTRATA A	FINITURA/COLORE	CASSONETTO	COPPIA MASSIMA APPLICABILE
71010100CH18	☺ 14	RAL 7004	58x56	6 Nm
71010500CH18	☐ 12	RAL 7004	58x56	6 Nm
71020100CH18*	☺ 14	RAL 7004	58x56	6 Nm
71020500CH18*	☐ 12	RAL 7004	58x56	6 Nm
71210100WA18	☺ 14	RAL 7004	57x51	6 Nm
71210500WA18	☐ 12	RAL 7004	57x51	6 Nm
71210700WA18	◊ 8	RAL 7004	57x51	6 Nm

*Doppio morsetto regolabile.

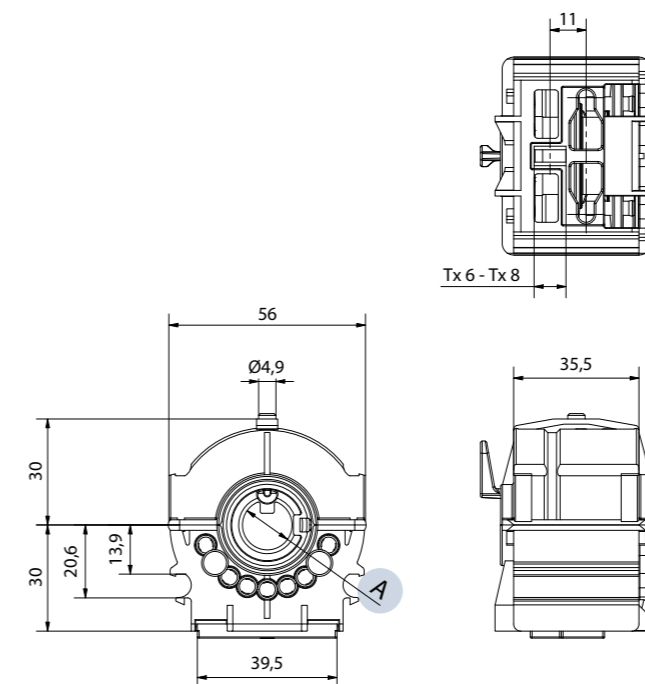
AVVOLGITORE UNIVERSALE

APPLICAZIONE



Sistema frenante con molla

- Idoneo per cassonetti 57x51 e 58x56 mm.
- Idoneo per nastro da 6 e 8 mm.
- Freno con molla - Posizionamento delle lame autobloccante.
- Possibilità di montaggio su cassonetti sia con apertura verso l'alto che verso il basso.



ACCESSORI COMPATIBILI



7178A
Pinza avvolgitore veneziane
pag. 30

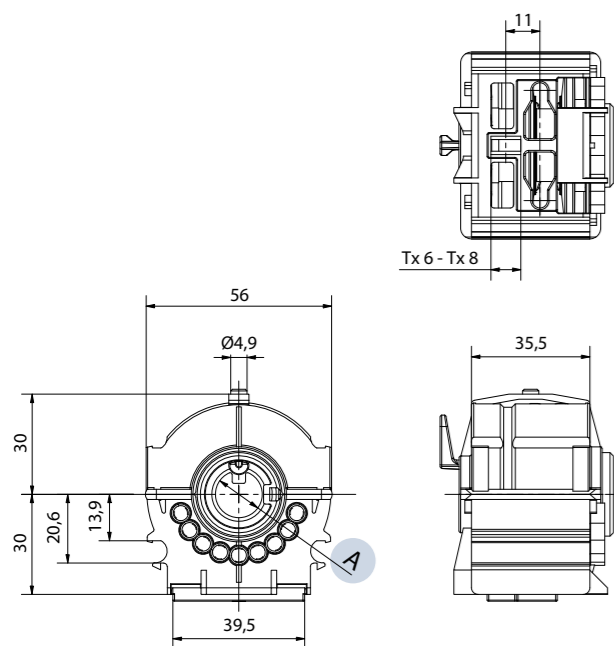
Per altri accessori compatibili
vedi pag. 31

CODICE	ENTRATA A	FINITURA/COLORE	LAME	CARICO MASSIMO APPLICABILE
716001M	☺ 14	Bianco	50 - 90 mm	40 N per avvolgitore
716005M	☐ 12	Bianco	50 - 90 mm	40 N per avvolgitore
716003M	☐ 7	Bianco	50 - 90 mm	40 N per avvolgitore
716007M	◊ 8	Bianco	50 - 90 mm	40 N per avvolgitore

AVVOLGITORE UNIVERSALE

Sistema frenante con ceppo e con terza posizione

- Idoneo per cassonetti 57x51 e 58x56 mm.
- Idoneo per nastro da 6 e 8 mm.
- Freno con ceppo.
- Possibilità di montaggio su cassonetti sia con apertura verso l'alto che verso il basso.



ACCESSORI COMPATIBILI



7178A
Pinza avvolgitore veneziane
pag. 30

Per altri accessori compatibili
vedi pag. 31

CODICE CON CEPPLO	ASSE A	FINITURA/COLORE	LAME	CARICO MASSIMO APPLICABILE
716001C50	☺ 14	RAL 7004	50 - 65 mm	40 N per avvolgitore
716001C90	☺ 14	RAL 7004	70 - 90 mm	40 N per avvolgitore
716005C50	☐ 12	RAL 7004	50 - 65 mm	40 N per avvolgitore
716005C90	☐ 12	RAL 7004	70 - 90 mm	40 N per avvolgitore

CODICE CON TERZA POSIZIONE	ASSE A	FINITURA/COLORE	LAME	CARICO MASSIMO APPLICABILE
716101C50P3	☺ 14	RAL 7004	50 - 65 mm	40 N per avvolgitore
716101C90P3	☺ 14	RAL 7004	70 - 90 mm	40 N per avvolgitore
716105C50P3	☐ 12	RAL 7004	50 - 65 mm	40 N per avvolgitore
716105C90P3	☐ 12	RAL 7004	70 - 90 mm	40 N per avvolgitore

APPLICAZIONE



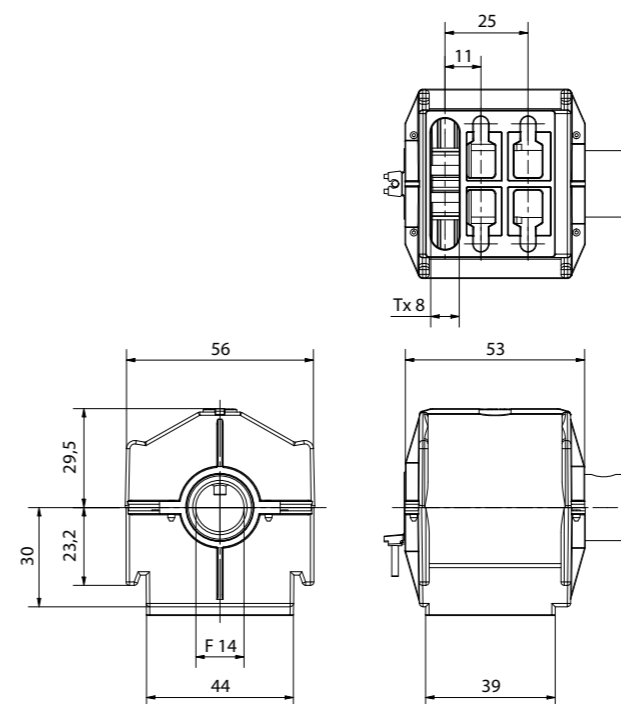
AVVOLGITORE

Sistema frenante con molla

- Idoneo per cassonetto da 58x56.
- Posizionamento delle lame autobloccante.
- Cordicella fissa: soluzione ottimale per orientare orizzontalmente le lame.
- Sistema con molla Inox.



APPLICAZIONE



ACCESSORI COMPATIBILI



7178A
Pinza avvolgitore veneziane
pag. 30

Per altri accessori compatibili
vedi pag. 31

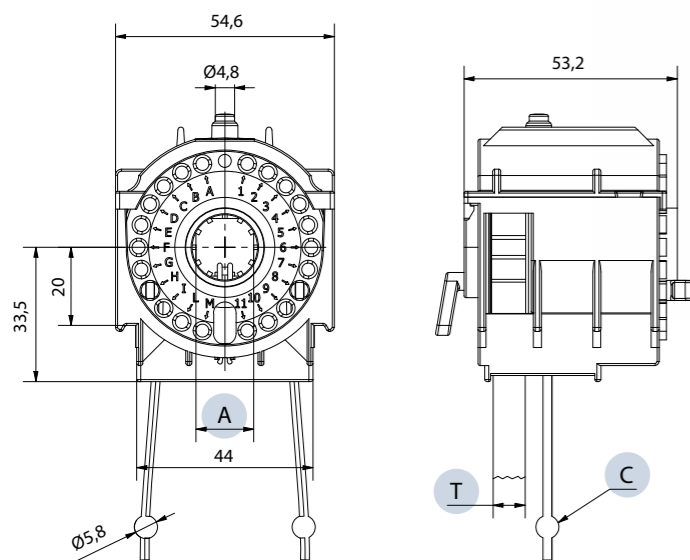
CODICE	FINITURA/COLORE	LAME	CARICO MASSIMO APPLICABILE
71660170B5	RAL 7004	50 - 70 mm	40 N per avvolgitore
71660190B5	RAL 7004	80 - 90 mm	40 N per avvolgitore

AVVOLGITORE BLACK

APPLICAZIONE



- Disponibile versione per cassonetti 57x51 e 58x56 mm.
- Disponibile versioni per nastro da 6 e 8 mm.
- Versione S per montaggio sinistro e a richiesta versione D per montaggio destro.
- Freno con molla in acciaio Inox - Posizionamento delle lame autobloccante.
- Possibilità di montaggio su cassonetti sia con apertura verso l'alto che verso il basso.
- Disponibile accessorio opzionale per sistema terza posizione.
- Fornito con cordicelle già montate.



ACCESSORI COMPATIBILI



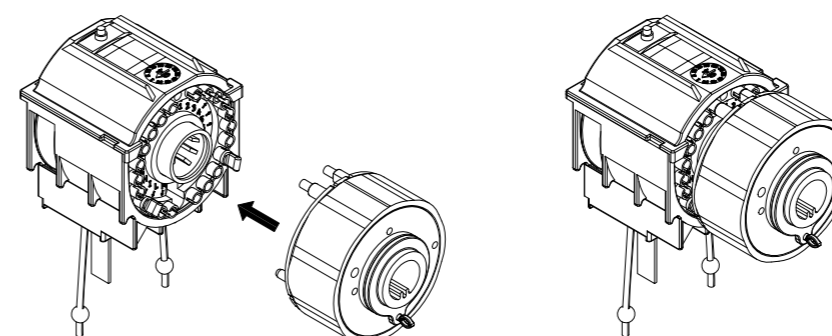
7178A
Pinza avvolgitore veneziane
pag. 30

DISPOSITIVO TERZA POSIZIONE

APPLICAZIONE



Per avvolgitore Black



CODICE	ASSE A	C	T	CASSONETTO	LAME	CARICO MASSIMO APPLICABILE
7190S14BM600SB	☺ 14	117-117	6 mm	58x56	80-90 mm	35 N per avvolgitore
7190D14BM800SB	☺ 14	117-117	8 mm	58x56	80-90 mm	35 N per avvolgitore
7190S12BM800SB	☐ 12	117-117	8 mm	58x56	80-90 mm	35 N per avvolgitore
7191S14AP600SB	☺ 14	94-94	6 mm	57x51	50-70 mm	35 N per avvolgitore

A richiesta avvolgitore con albero quadro 10 e quadro 7.

CODICE	ASSE A
7193SAT112	☐ 12
7193SAT114	☺ 14

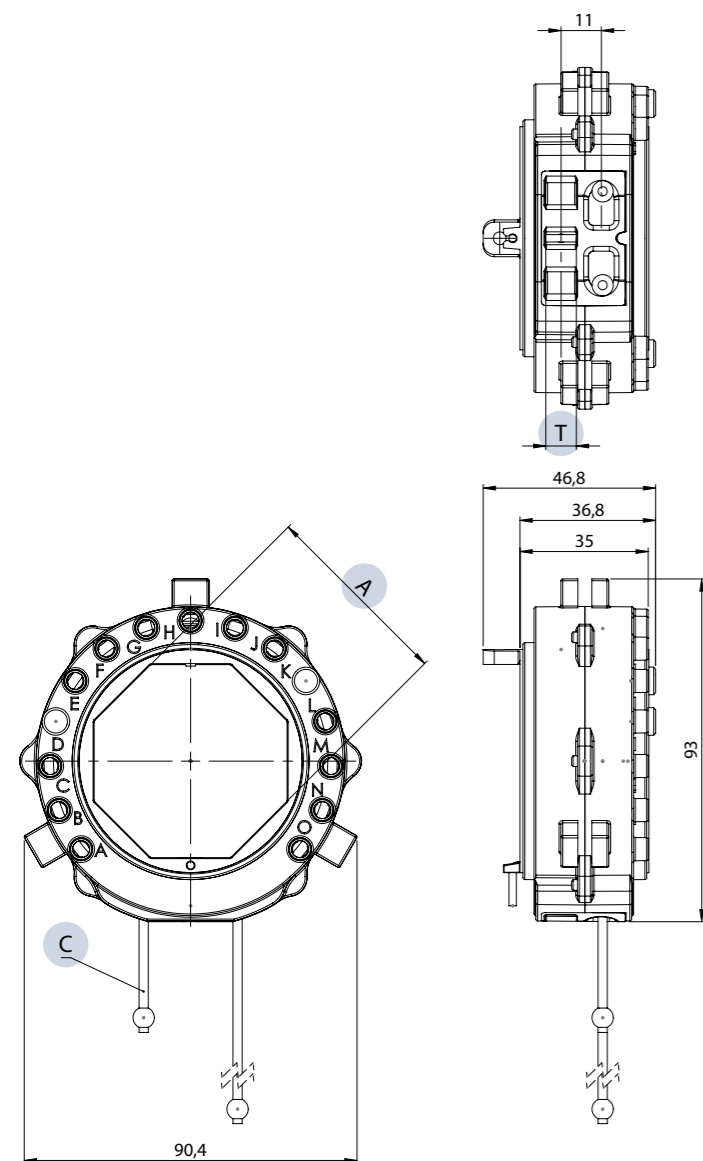
AVVOLGITORE

APPLICAZIONE



Per motore tubolare

- Idoneo per cassonetti maggiori o uguali a 100x100 mm.
- Adatto a lame Z, C, S e V da 60 a 100 mm.
- Disponibile versioni per nastro da 6 e 8 mm.
- Freno con molla in acciaio.
- Posizionamento delle lame autobloccante.
- Fornito con cordicella già montata.
- Impacchettamento delle lame più veloce.



ACCESSORI COMPATIBILI



7178A
Pinza avvolgitore veneziane
pag. 30

CODICE	ASSE A	C	Tx	CASSONETTO	LAME	CARICO MASSIMO APPLICABILE
716502016CH01	OT 50	150 - 195	6	>= 100X100	80-90 mm	60 N per avvolgitore
716502018CH01	OT 50	150 - 195	8	>= 100X100	80-90 mm	60 N per avvolgitore
716512016CH01	ZF54	150 - 195	6	>= 100X100	80-90 mm	60 N per avvolgitore
716512018CH01	ZF54	150 - 195	8	>= 100X100	80-90 mm	60 N per avvolgitore

Per la gamma completa di tubi ottagonali compatibili consultare Cherubini Mi-Metal Product Book

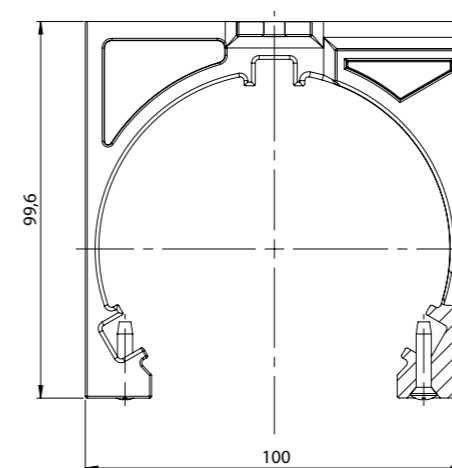
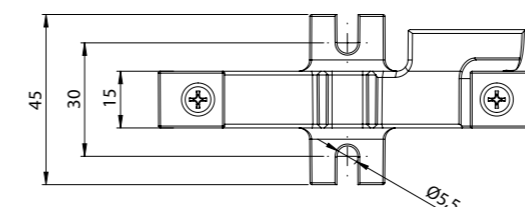
SUPPORTO

APPLICAZIONE

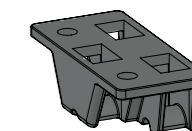


Per avvolgitore 7165

- Struttura in PA6.
- Bloccaggio mediante viti autoformanti.
- Idoneo per cassonetti maggiori o uguali a 100x100 mm.
- Adatto per le versioni verticale e disassata.
- Disponibile accessorio opzionale per versione disassata (7165D).



ACCESSORI COMPATIBILI

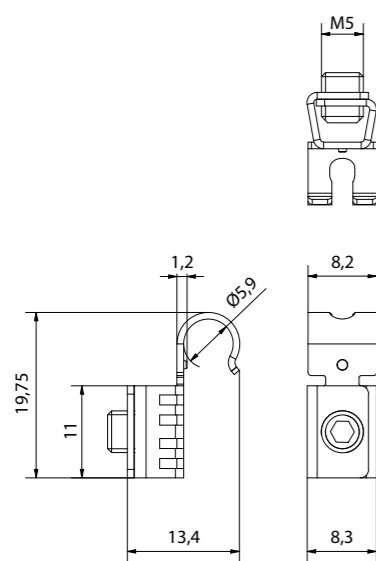


7165D
Passa corda veneziana per installazione
disassata laterale

CODICE	FINITURA/COLORE	CASSONETTO
7165P	RAL 9005	>= 100X100

PINZA PER CORDICELLA AVVOLGITORE

- Materiale: acciaio Inox.
- Vite grano M5.
- Adatta per sfera Ø 5,8.



APPLICAZIONE

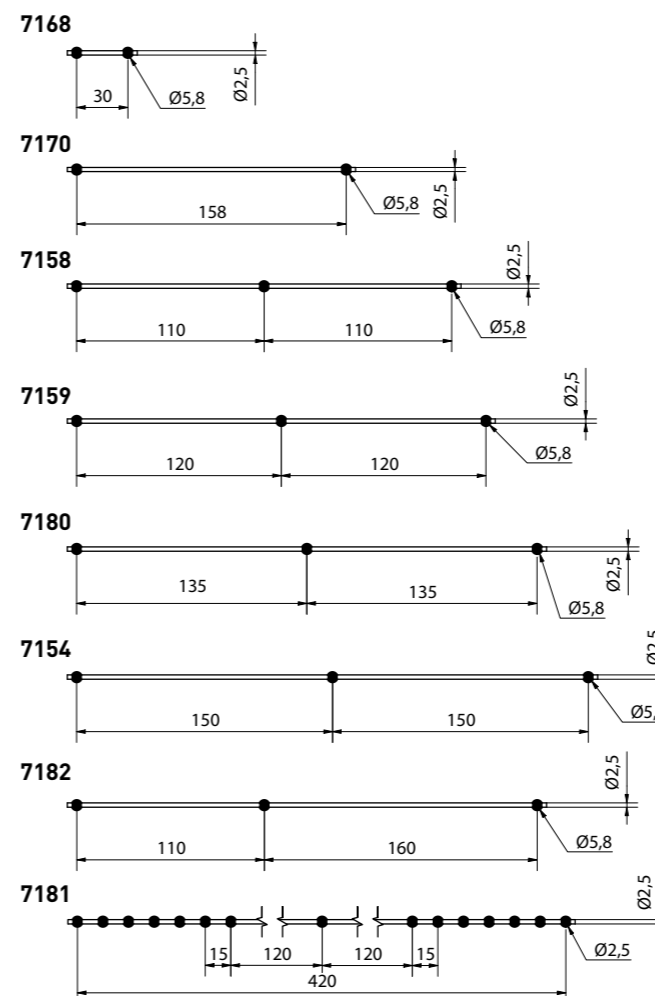


CORDICELLA PER AVVOLGITORE

APPLICAZIONE

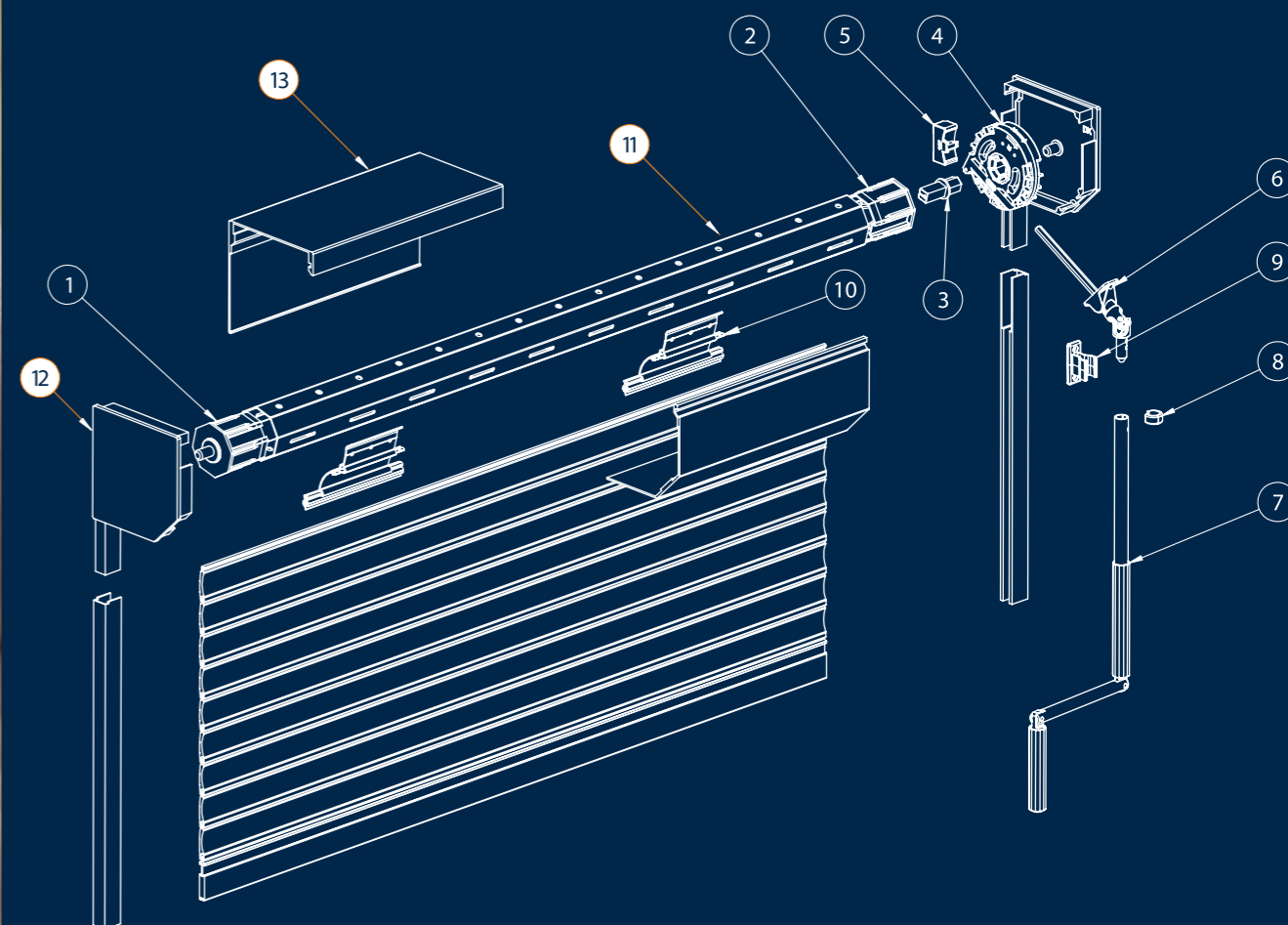


- Cordicella in Poliestere.
- Carico di rottura 1000 N.
- Allungamento 1%.
- Resistente agli UV.
- Resistenza allo sfilamento 300 N.
- Rotoli da 250 m (a richiesta tagliati a misura).



CODICE	FINITURA/COLORE	IMBALLO
7178A	Inox	2500 pz.
7178A1	Inox	1000 pz.

Accessori per avvolgibili



- | | |
|---------------------------|--------------------------------|
| 1) CALOTTA FOLLE | 6) GIUNTO CARDANICO CON PLACCA |
| 2) CALOTTA TRAINANTE | 7) MANIGLIA SNODATA |
| 3) INSERTO ESAGONALE | 8) ANELLO DI GIUNZIONE |
| 4) ARGANELLO | 9) FERMA ASTA |
| 5) SUPPORTO PER ARGANELLO | 10) ARRESTO DI SICUREZZA |

*11) RULLO OTTAGONALE

*13) PROFILO CASSONETTO

*12) FIANCO CASSONETTO

* Componenti disponibili nel Cherubini Mi-Metal Product Book

Guida alla scelta dell'arganello PER L'AVVOLGIBILE

Note le dimensioni dell'avvolgibile è possibile con un semplice calcolo, frutto della nostra esperienza, trovare l'arganello la cui coppia d'uscita è quella consigliata per la vostra applicazione.

DATI DELL'AVVOLGIBILE NECESSARI PER IL CALCOLO

Larghezza in metri L [m]

Altezza in metri H [m]

Peso al metro quadro del profilo P [kg/m²]

Spessore della stecca S [mm]

Dimensioni del rullo ottagonale D [mm]

Costante per il calcolo K [converte anche kg in Newton]

SCelta DELLA COSTANTE K

H	S	D	K
fino a 1,5 m	9 mm	40 mm	0,46
		60 mm	0,50
	14 mm	40 mm	0,57
		60 mm	0,59
fino a 2,5 m	9 mm	40 mm	0,60
		60 mm	0,62
	14 mm	40 mm	0,72
		60 mm	0,74

CALCOLO DELLA COPPIA D'USCITA

COPPIA D'USCITA = $(L \times H) \times P \times K$ [Nm]

<i>Esempio:</i>			
Larghezza L	1,25	m	
Altezza H	1,50	m	
Peso al metro quadro del profilo P	3,70	kg/m ²	
Spessore della stecca S	9,00	mm	
Dimensioni del Rullo ottagonale D	60	mm	
Costante per il calcolo K	0,5		
Coppia d'uscita =	$(1,25 \times 1,5) \times 3,7 \times 0,5 =$	3,47	Nm

Accessori per avvolgibili

TABELLE DI SELEZIONE



FAMIGLIA PRODOTTO	DESCRIZIONE	RAPPORTO DI RIDUZIONE	EFFICIENZA	MASSIMA COPPIA D'USCITA	FORZA DI MANOVRA*	PAGINA
7240	Arganello a coppia conica 2,6:1 (frizione, con o senza finecorsa)	2,6 : 1	0,79	8,5 Nm	23,0 N	P. 36
7245	Arganello a coppia conica 3,6:1 (frizione, con o senza finecorsa)	3,6 : 1	0,78	11,5 Nm	22,8 N	P. 38
7250	Arganello a coppia conica 5:1 (rullo Ø 60)	5 : 1	0,56	7,0 Nm	13,9 N	P. 41
7252	Arganello a coppia conica 5:1 (rullo Ø 70)	5 : 1	0,56	7,0 Nm	13,9 N	P. 41
7253	Arganello a coppia conica 5:1 (rullo Ø 60)	5 : 1	0,56	7,0 Nm	13,9 N	P. 41
7280	Arganello a coppia conica 8:1 (rullo Ø 70)	8 : 1	0,48	9,6 Nm	13,9 N	P. 42
7305	Arganello a vite senza fine 7:1	7 : 1	0,32	10,3 Nm	25,6 N	P. 44
7311	Arganello a vite senza fine 10:1	10 : 1	0,32	13,8 Nm	23,9 N	P. 44
7320	Arganello a vite senza fine 5:1	5 : 1	0,32	6,9 Nm	23,9 N	P. 44
7330	Arganello a vite senza fine 5,25:1	5,25 : 1	0,42	9,9 Nm	25,0 N	P. 46
7350	Arganello a vite senza fine 8:1	8 : 1	0,34	12 Nm	25,0 N	P. 48

* Lunghezza braccio di leva maniglia 180 mm

FAMIGLIA PRODOTTO	DESCRIZIONE	RULLO OTTAGONALE	MATERIALE	PAGINA
1549	Kit calotta ottagonale con clip + Calotta guida rullo ottagonale per arganelli cod.7240-7245	40,50,60	POM e Nylon	P. 40
99XX	Calotte per rulli ottagonali	40,60	Plastica e acciaio	P. 51

FAMIGLIA PRODOTTO	DESCRIZIONE	MATERIALE	PAGINA
7290	Perno di fissaggio con staffa per arganelli cod.7250-7252-7253-7280	Acciaio zincato	P. 43
73XX	Inserto esagonale	Zama	P. 50
7326	Supporto per arganello cod.7330	Plastica	P. 47

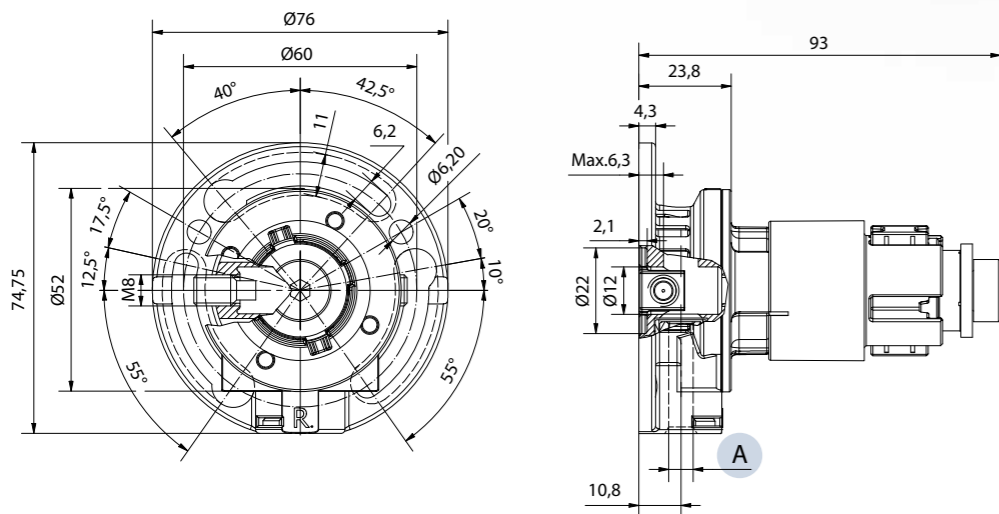
ARGANELLO

APPLICAZIONE

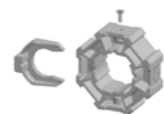


Arganello a coppia conica riduzione 2,6:1

- Arganello unico, per applicazione a destra e sinistra (BREVETTATO).
- Senso di rotazione destro e sinistro.
- Calotta intercambiabile per rullo ottagonale da 40, 50 e 60 mm.
- Freno con molla in acciaio.
- Materiale: Zama.



ACCESSORI COMPATIBILI



Kit calotte ottagonali
pag. 40

Arganello a coppia conica con frizione riduzione 2,6:1

Accoppiamento con frizione.
Sistema di fissaggio con grani integrati (BREVETTATO).

CODICE	ENTRATA A	FINITURA/COLORE	EFFICIENZA	MASSIMA COPPIA D'USCITA
72405000F	□ 6 passante	zincato	0,79	8,5 Nm
1550040 - Disco termico \varnothing 94 mm				

Arganello a coppia conica con finecorsa riduzione 2,6:1

Finecorsa regolabile.
Sistema di fissaggio con grani integrati (BREVETTATO).

CODICE	ENTRATA A	FINECORSA	FINITURA/COLORE	EFFICIENZA	MASSIMA COPPIA D'USCITA
72405000A	□ 6 passante	9 giri	zincato	0,79	8,5 Nm
1550040 - Disco termico \varnothing 94 mm					

Arganello a coppia conica senza finecorsa riduzione 2,6:1

Sistema di fissaggio con grani integrati (BREVETTATO).

CODICE	ENTRATA A	FINITURA/COLORE	EFFICIENZA	MASSIMA COPPIA D'USCITA
72405000N	□ 6 passante	zincato	0,79	8,5 Nm
1550040 - Disco termico \varnothing 94 mm				

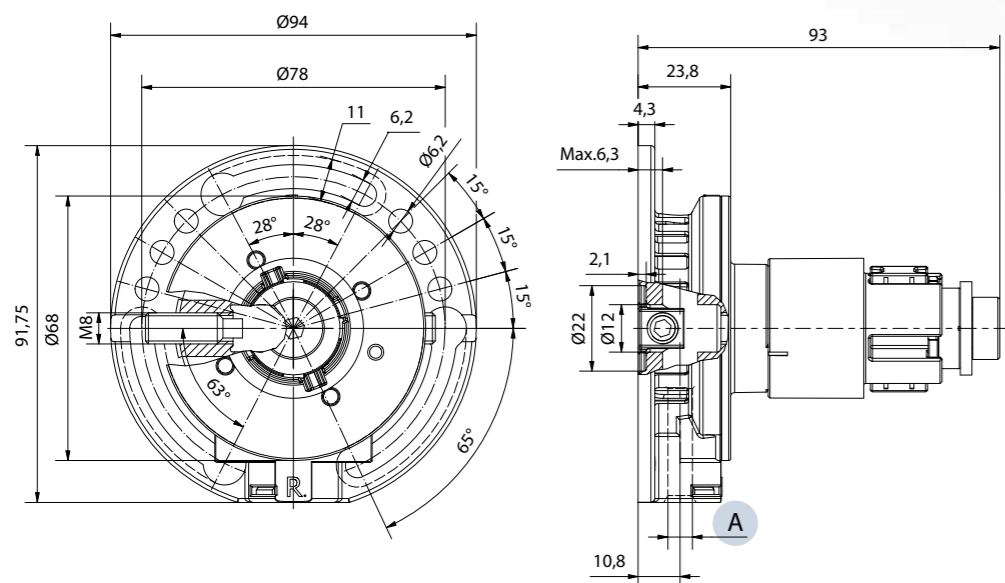
ARGANELLO

APPLICAZIONE

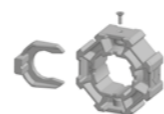


Arganello a coppia conica riduzione 3,6:1

- Arganello unico, per applicazione a destra e sinistra (BREVETTATO).
- Senso di rotazione destro e sinistro.
- Calotta intercambiabile per rullo ottagonale da 40, 50 e 60 mm.
- Freno con molla in acciaio.
- Materiale: Zama.



ACCESSORI COMPATIBILI



Kit calotte ottagonali
pag. 40

Arganello a coppia conica con frizione riduzione 3,6:1

Accoppiamento con frizione.
Sistema di fissaggio con grani integrati (BREVETTATO).

CODICE	ENTRATA A	FINITURA/COLORE	EFFICIENZA	MASSIMA COPPIA D'USCITA
72455000F	□ 6 passante	zincato	0,78	11,5 Nm

1550040 - Disco termico \varnothing 94 mm

Arganello a coppia conica con finecorsa riduzione 3,6:1

Finecorsa regolabile.
Sistema di fissaggio con grani integrati (BREVETTATO).

CODICE	ENTRATA A	FINECORSO	FINITURA/COLORE	EFFICIENZA	MASSIMA COPPIA D'USCITA
72455000A	□ 6 passante	9 giri	zincato	0,78	11,5 Nm

1550040 - Disco termico \varnothing 94 mm

Arganello a coppia conica senza finecorsa riduzione 3,6:1

Sistema di fissaggio con grani integrati (BREVETTATO).

CODICE	ENTRATA A	FINITURA/COLORE	EFFICIENZA	MASSIMA COPPIA D'USCITA
72455000N	□ 6 passante	zincato	0,78	11,5 Nm

1550040 - Disco termico \varnothing 94 mm

KIT CALOTTA

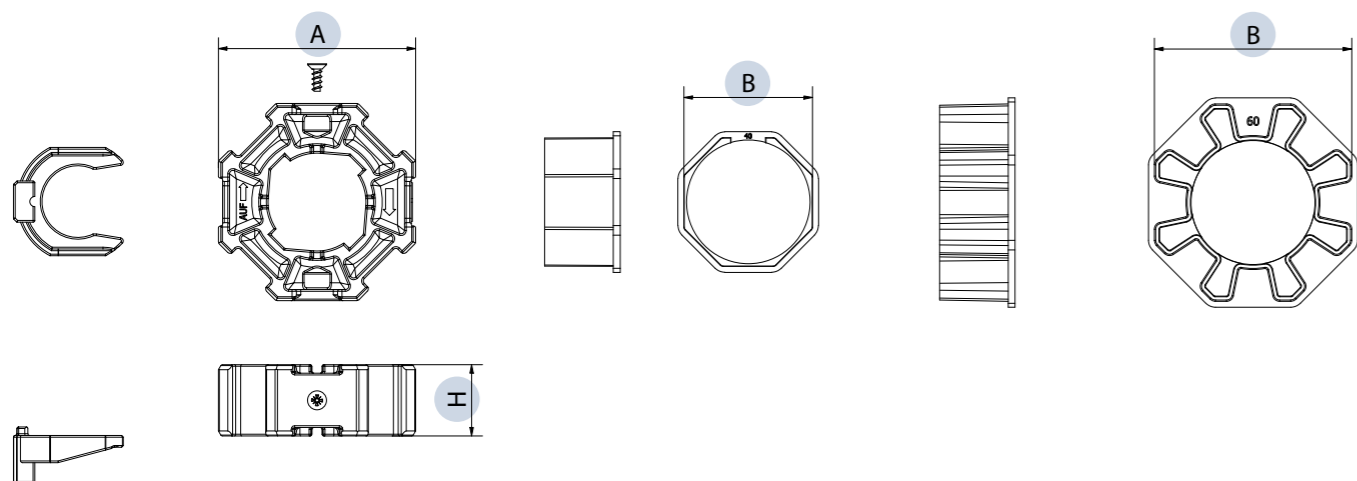
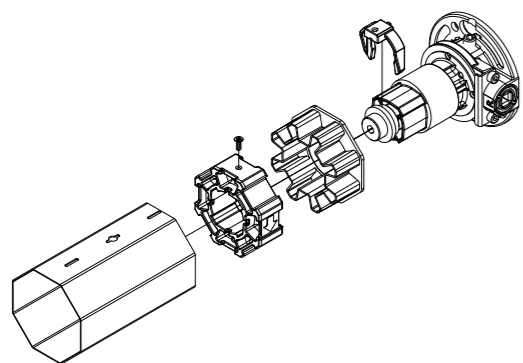
Per arganelli coppia conica 2,6:1 - 3,6:1

KIT CALOTTA OTTAGONALE CON CLIP

- Materiale per calotta e clip: POM.
- Vite autofilettante: in acciaio zincato.
- Adatti per arganelli coppia conica (Codice 7240 - 7245).

CALOTTA GUIDA RULLO OTTAGONALE

- Materiale per calotta: Nylon.
- Adatti per arganelli coppia conica (Codice 7240 - 7245).



CODICE KIT CALOTTA	A	H
1549001	40	21
1549003	50	20,8
1549002	60	20,8

CODICE CALOTTA GUIDA	B
1549010	40
1549011	60

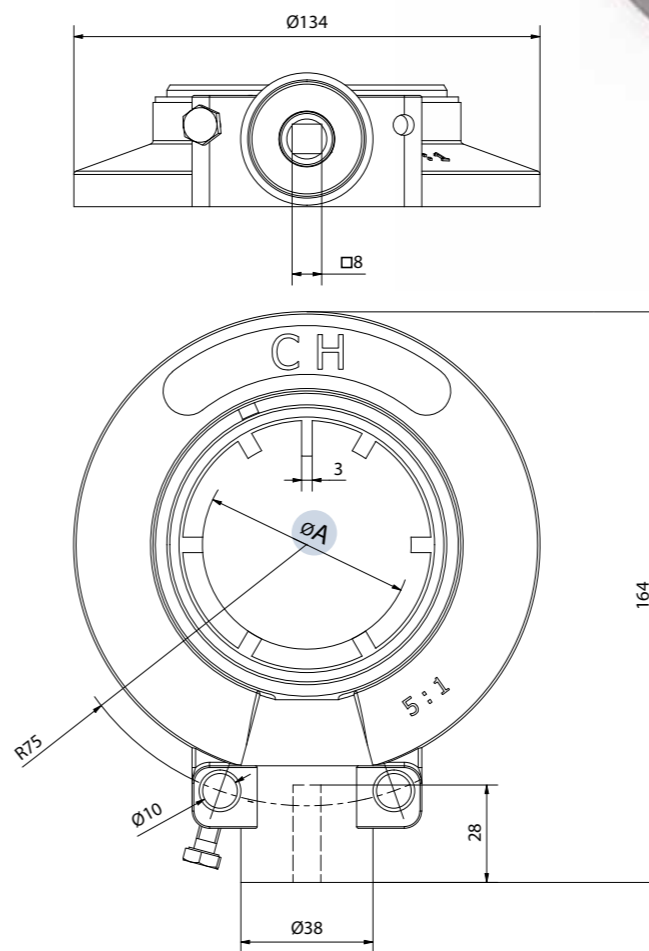
APPLICAZIONE



ARGANELLO

Arganello a coppia conica riduzione 5:1

- Carter in Zama.
- Ingranaggi conici in Zama.
- Freno con molla in acciaio.
- Movimento su boccole in POM.
- Finecorsa incorporato a 13 giri.



APPLICAZIONE



ACCESSORI COMPATIBILI



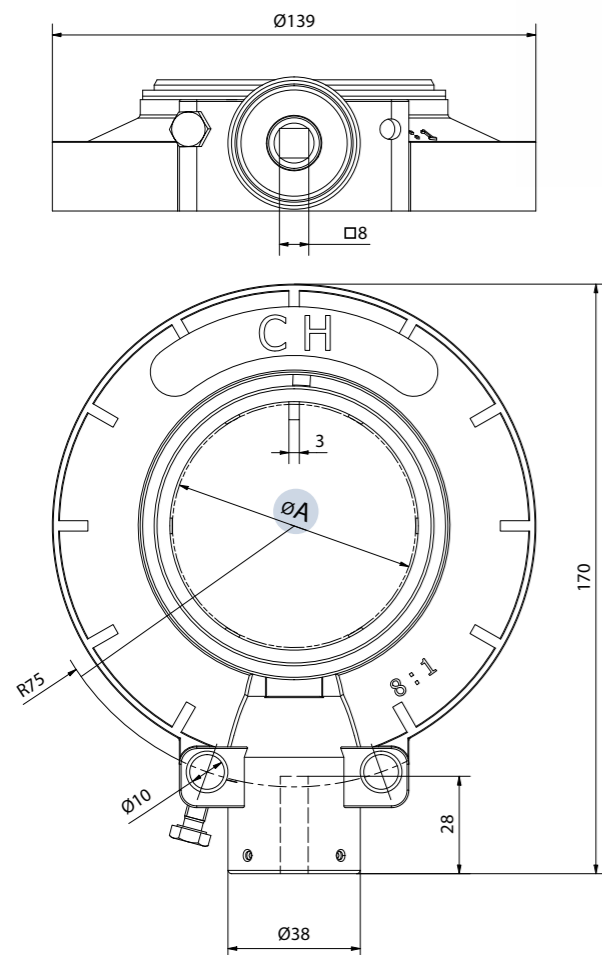
7290 - 7292
Perno di fissaggio
pag. 43

CODICE	ENTRATA A	FINECORSA	FINITURA/ COLORE	EFFICIENZA	MASSIMA COPPIA D'USCITA
7250CH	Ø 60	13 giri	Finitura metallica	0,56	7 Nm
7252CH	Ø 70	13 giri	Finitura metallica	0,56	7 Nm
7253CH	Ø 60	13 giri	Finitura metallica	0,56	7 Nm

ARGANELLO

Arganello a coppia conica riduzione 8:1

- Carter in Zama.
- Ingranaggi conici in Zama.
- Freno con molla in acciaio.
- Movimento su boccole in POM.
- Finecorsa incorporato a 10 giri.



APPLICAZIONE

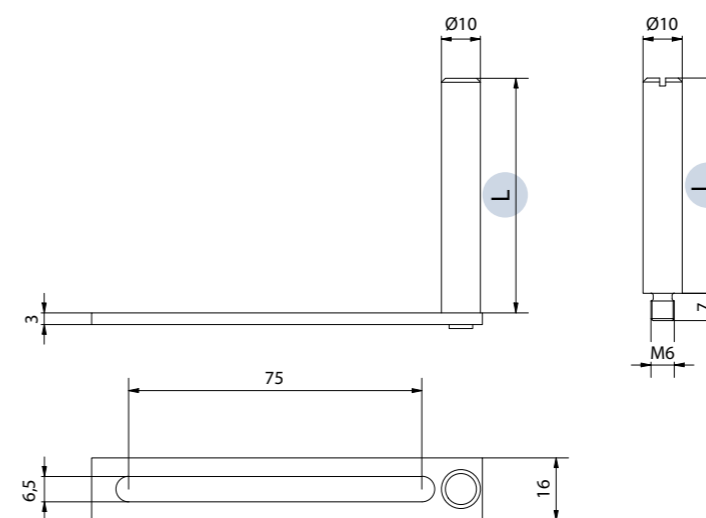


PERNO DI FISSAGGIO CON STAFFA

APPLICAZIONE



- Perno di fissaggio.
- Materiale: acciaio zincato.
- Staffa di fissaggio regolabile.



ACCESSORI COMPATIBILI



7290 - 7292
Perno di fissaggio
pag. 43

CODICE	ENTRATA A	FINECORSA	FINITURA/ COLORE	EFFICIENZA	MASSIMA COPPIA D'USCITA
7280	Ø 70	10 giri	Finitura metallica	0,48	9,6 Nm

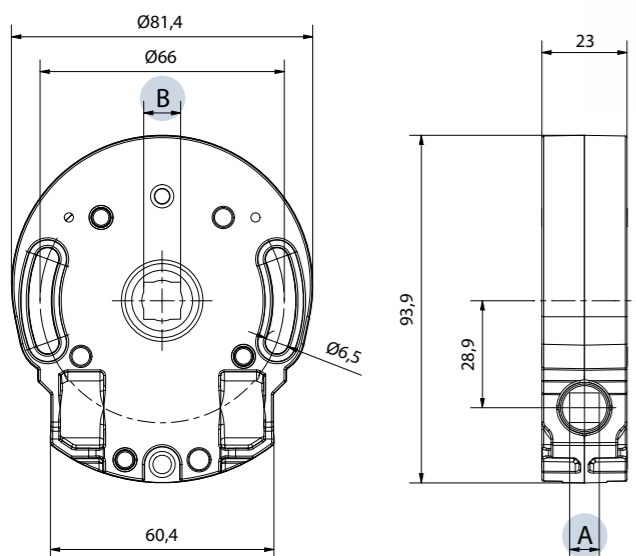
CODICE	L
729055	55 mm
729080	80 mm
729260	60 mm
729280	80 mm

ARGANELLO

Arganello a vite senza fine

- Carter in Zama.
- Vite senza fine in alluminio.
- Corona in ottone.
- Con o senza finecorsa, regolabile fino a 16 giri.
- Finecorsa di corpo unico in materiale sinterizzato.

APPLICAZIONE



ACCESSORI COMPATIBILI



7316-7317
Inserto esagonale
pag. 50

Per altri accessori compatibili
vedi pag. 51

Arganello a vite senza fine riduzione 5:1 - Freno ad impacchettamento.

CODICE	ENTRATA A	ENTRATA B	FINECORSA	FINITURA/COLORE	EFFICIENZA	MASSIMA COPPIA D'USCITA
73206004ACH00	◊ 6	□ 10	16 giri	Finitura metallica	0,32	6,9 Nm
73207004ACH00	◊ 7	□ 10	16 giri	Finitura metallica	0,32	6,9 Nm
73208004ACH00	□ 8	□ 10	16 giri	Finitura metallica	0,32	6,9 Nm
73208011ACH00	□ 8	□ 13	16 giri	Finitura metallica	0,32	6,9 Nm
73208015ACH00	□ 8	◊ 16	16 giri	Finitura metallica	0,32	6,9 Nm

73206004NCH00	◊ 6	□ 10		Finitura metallica	0,32	6,9 Nm
73207004NCH00	◊ 7	□ 10		Finitura metallica	0,32	6,9 Nm
73208004NCH00	□ 8	□ 10		Finitura metallica	0,32	6,9 Nm
73208011NCH00	□ 8	□ 13		Finitura metallica	0,32	6,9 Nm

Arganello a vite senza fine riduzione 7:1 - Autofrenante mediante boccole.

CODICE	ENTRATA A	ENTRATA B	FINECORSA	FINITURA/COLORE	EFFICIENZA	MASSIMA COPPIA D'USCITA
73057004ACH00	◊ 7	□ 10	16 giri	Finitura metallica	0,32	10,3 Nm
73058004ACH00	□ 8	□ 10	16 giri	Finitura metallica	0,32	10,3 Nm
73058011ACH00	□ 8	□ 13	16 giri	Finitura metallica	0,32	10,3 Nm
73058015ACH00	□ 8	◊ 16	16 giri	Finitura metallica	0,32	10,3 Nm

73058011NCH00	□ 8	□ 13		Finitura metallica	0,32	10,3 Nm
---------------	-----	------	--	--------------------	------	---------

Arganello a vite senza fine riduzione 10:1 - Autofrenante mediante boccole.

CODICE	ENTRATA A	ENTRATA B	FINECORSA	FINITURA/COLORE	EFFICIENZA	MASSIMA COPPIA D'USCITA
73116004ACH00	◊ 6	□ 10	16 giri	Finitura metallica	0,32	13,8 Nm
73117004ACH00	◊ 7	□ 10	16 giri	Finitura metallica	0,32	13,8 Nm
73118004ACH00	□ 8	□ 10	16 giri	Finitura metallica	0,32	13,8 Nm
73118011ACH00	□ 8	□ 13	16 giri	Finitura metallica	0,32	13,8 Nm
73118015ACH00	□ 8	◊ 16	16 giri	Finitura metallica	0,32	13,8 Nm

73117004NCH00	◊ 7	□ 10		Finitura metallica	0,32	13,8 Nm
73118004NCH00	□ 8	□ 10		Finitura metallica	0,32	13,8 Nm
73118011NCH00	□ 8	□ 13		Finitura metallica	0,32	13,8 Nm
73118015NCH00	□ 8	◊ 16		Finitura metallica	0,32	13,8 Nm

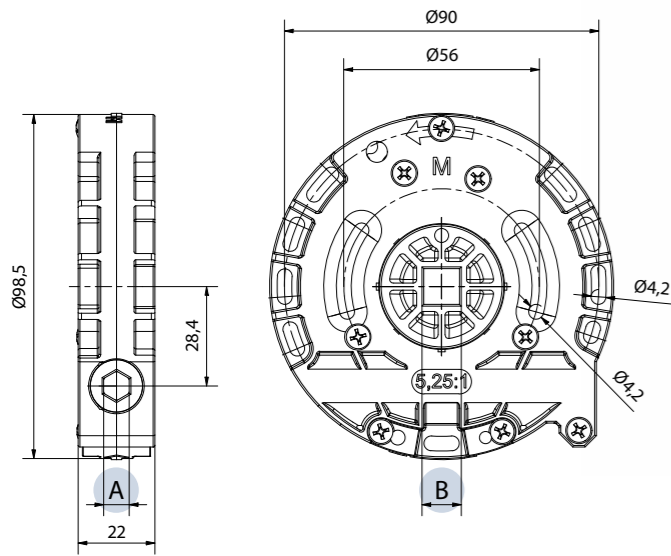
ARGANELLO A VITE SENZA FINE

APPLICAZIONE



Riduzione 5,25:1 con o senza finecorsa

- Carter in PBT.
- Corona in POM.
- Freno con molla in acciaio.
- Con frizione in discesa.



ACCESSORI COMPATIBILI



7326
Supporto
per arganello
pag. 47



7316-7317
Inserto
esagonale
pag. 50

Per altri accessori compatibili
vedi pag. 51

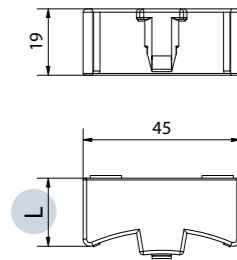
CODICE	ENTRATA A	ENTRATA B	FINECORSO	FINITURA/ COLORE	EFFICIENZA	MASSIMA COPPIA D'USCITA
73305004ACH04	□ 6	□ 10	9,75 giri	RAL 9005	0,42	9,9 Nm
73306004ACH04	◇ 6	□ 10	9,75 giri	RAL 9005	0,42	9,9 Nm
73307004ACH04	◇ 7	□ 10	9,75 giri	RAL 9005	0,42	9,9 Nm
73307015ACH04	◇ 7	◇ 16	9,75 giri	RAL 9005	0,42	9,9 Nm
73307016ACH04	◇ 7	Crabot 22	9,75 giri	RAL 9005	0,42	9,9 Nm
73307017ACH04	◇ 7	Crabot 28	9,75 giri	RAL 9005	0,42	9,9 Nm
73305004NCH04	□ 6	□ 10		RAL 9005	0,42	9,9 Nm
73307004NCH04	◇ 7	□ 10		RAL 9005	0,42	9,9 Nm
73307015NCH04	◇ 7	◇ 16		RAL 9005	0,42	9,9 Nm
73307016NCH04	◇ 7	Crabot 22		RAL 9005	0,42	9,9 Nm
73307017NCH04	◇ 7	Crabot 28		RAL 9005	0,42	9,9 Nm

SUPPORTO PER ARGANELLO

APPLICAZIONE



- Materiale plastico.



CODICE	L	FIANCO
7326125	16 mm	125
7326137	21,6 mm	137
7326150	28,9 mm	150
7326165	36,5 mm	165
7326180	44,1 mm	180
7326205	57,1 mm	205

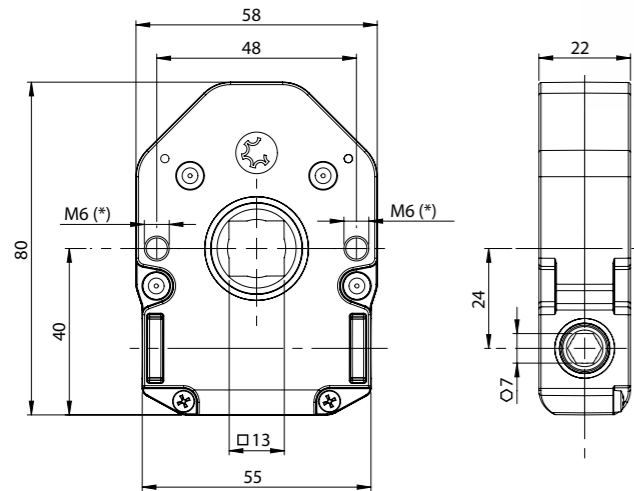
ARGANELLO 8:1 A VITE SENZA FINE

APPLICAZIONE



Riduzione 8:1 con o senza finecorsa

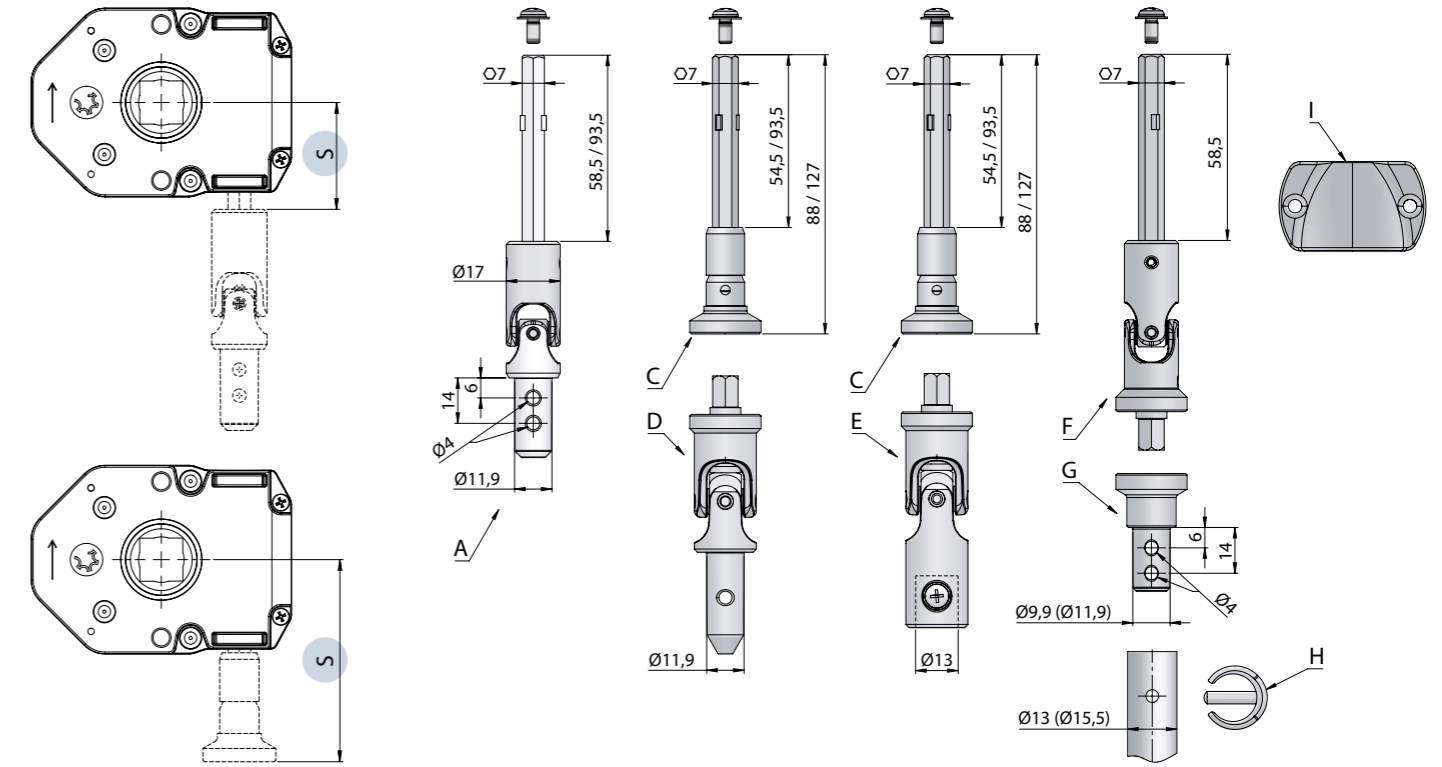
- Carter in Zama.
- Corona in acciaio.
- Vite senza fine in acciaio.
- Con o senza finecorsa, regolabile fino a 19 giri.
- Finecorsa di corpo unico in materiale sinterizzato.
- Freno ad impacchettamento con rondelle e molle in acciaio.



(*) fori filettati M6 con filettatura passante

ACCESSORI

Per arganello a vite senza fine riduzione 8:1



CODICE		S
60237003M12XX	A Snodo in zama nichelata \square 7 mm e cardano maschio \varnothing 12 mm	32 mm
60237007M12XX	A Snodo in zama nichelata \square 7 mm e cardano maschio \varnothing 12 mm	67 mm
60217006CACHXX	C Prolunga \square 7 mm con imbuto magnetico femmina	62 mm
60217010CACHXX	C Prolunga \square 7 mm con imbuto magnetico femmina	101 mm
8056M12XX	D Snodo magnetico maschio \varnothing 11,9 mm	
8056V13XX	E Snodo magnetico femmina \varnothing 13 mm	
60247003CACHXX	F Cardano femmina con calamita maschio e prolunga \square 7 mm	32 mm
784410CAXX	G Riduzione magnetica per tubo \varnothing 13 mm, maschio \varnothing 9,9 mm	
784412CAXX	G Riduzione magnetica per tubo \varnothing 15,5 mm, maschio \varnothing 11,9 mm	
7595XX	H Anello di giunzione per tubo \varnothing 13 mm	
7596XX	H Anello di giunzione per tubo \varnothing 15,5 mm	
8027XX	I Ferma asta magnetico	

XXX: Compila il codice con la lunghezza desiderata. Per le lunghezze disponibili rivolgersi all'Ufficio Vendite.

COLORI STANDARD			COLORI A RICHIESTA*	
16	05	NK	09	
RAL 9016	RAL 7035	Nichelatura	RAL 8019	

(*) Colori a richiesta con quantitativo minimo di ordine.

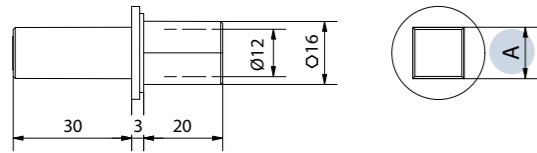
CODICE	ENTRATA	USCITA	FINECORSA	FINITURA/ COLORE	EFFICIENZA	MASSIMA COPPIA D'USCITA
73507011ACH00	\square 7	\square 13	19 giri	Finitura metallica	0,34	12 Nm
73507011NCH00	\square 7	\square 13		Finitura metallica	0,34	12 Nm

INSERTO ESAGONALE

APPLICAZIONE



- Materiale: Zama.
- Adatti per arganelli vite senza fine (Codice 7305 - 7311 - 7320 - 7330).



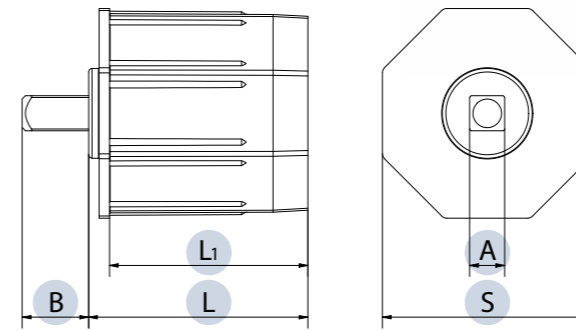
CODICE		A
7316	○ 16 mm con foro Ø 12 mm e □ 13 mm	□ 13
7317	○ 16 mm con foro Ø 12 mm e □ 10 mm	□ 10

CALOTTE PER RULLI OTTAGONALI

APPLICAZIONE



- Calotta in plastica.
- Inserto in acciaio zincato.
- Adatte per rulli ottagonale 40, ottagonale 60.



CODICE	S	A	B	L	L1	FINITURA/COLORE
994213CH04	40	foro □ 13	-	79 mm	73,5 mm	RAL 9005
994320CH04	40	perno □ 10	20	79 mm	73,5 mm	RAL 9005
994420CH04	40	perno □ 7	20	46 mm	42 mm	RAL 9005
996115CH04L145	60	perno Ø 12	15	145 mm	116 mm	RAL 9005
996213CH04	60	foro □ 13	-	63 mm	56,8 mm	RAL 9005
996320CH04	60	perno □ 10	20	63 mm	56,8 mm	RAL 9005
996420CH04	60	perno Ø 12	20	63 mm	56,8 mm	RAL 9005

Per la gamma completa di calotte ottagonali consultare Cherubini Mi-Metal Product Book

MANIGLIE E SNODI



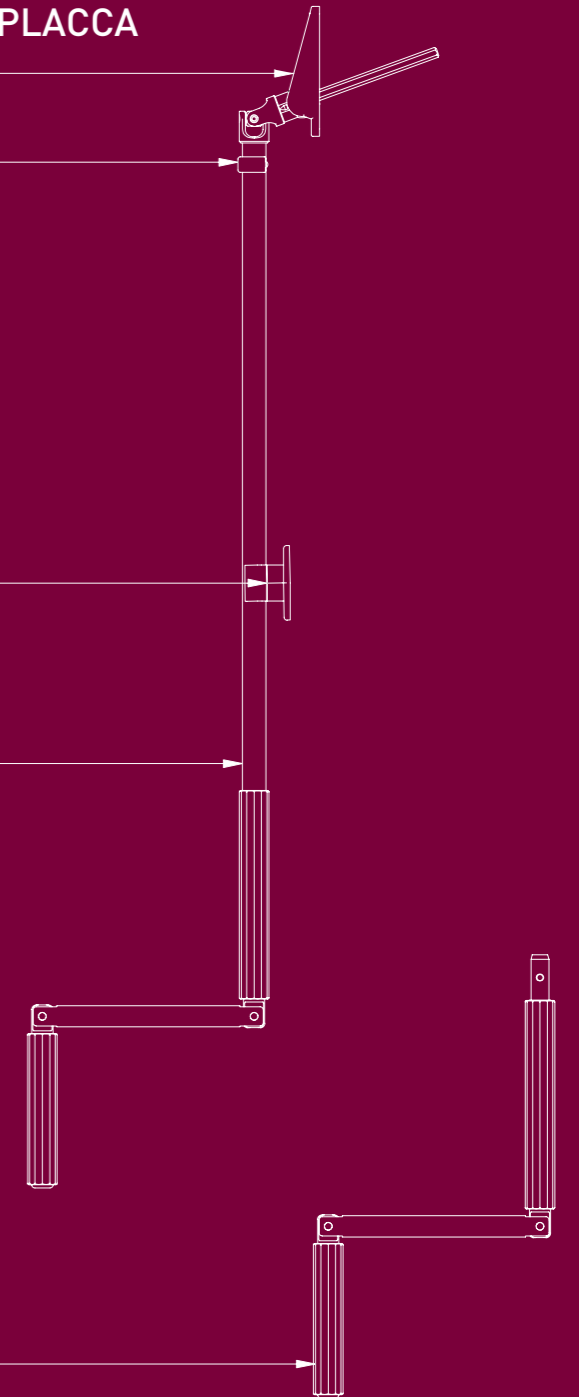
RINVIO CARDANICO CON PLACCA

ANELLO DI GIUNZIONE

FERMA ASTA

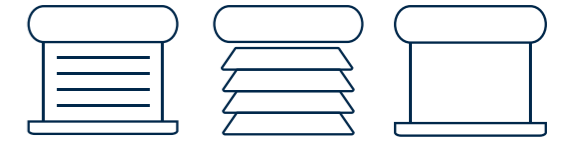
MANIGLIA SNODATA
CON TUBO ASSEMBLATO

MANIGLIA SNODATA



Maniglie e snodi

TABELLE DI SELEZIONE



FAMIGLIA PRODOTTO	DESCRIZIONE	Ø TUBO	INTERASSE MANIGLIA	TRATTAMENTO SUPERFICIALE	COPPIA MAX APPLICABILE	PAGINA
7400 e 7401	Maniglia snodata in alluminio		100	Anodizzato naturale, Verniciato	4 Nm	P. 56
7402	Maniglia snodata in alluminio verniciato con tubo assemblato	Ø 13	100	Verniciato	5 Nm	P. 57
7420 e 7421	Maniglia snodata in alluminio		140	Anodizzato naturale, Verniciato	5 Nm	P. 58
7457	Maniglia snodata in alluminio verniciato con tubo assemblato	Ø 13	180	Verniciato	6 Nm	P. 59
7461 e 7467	Maniglia snodata con tubo assemblato verniciato	Ø 15.5	140, 180	Verniciato	6 Nm	P. 61
7461VL	Maniglia snodata in alluminio con braccio di leva verniciato		140	Verniciato	6 Nm	P. 60
7461AV	Maniglia snodata in alluminio con braccio di leva verniciato		140	Anodizzato naturale	6 Nm	P. 60
7500	Maniglia snodata in acciaio		152	Nichelato	6 Nm	P. 62
7501	Maniglia snodata in acciaio verniciato con tubo assemblato	Ø 15,5	140	Verniciato	8 Nm	P. 63

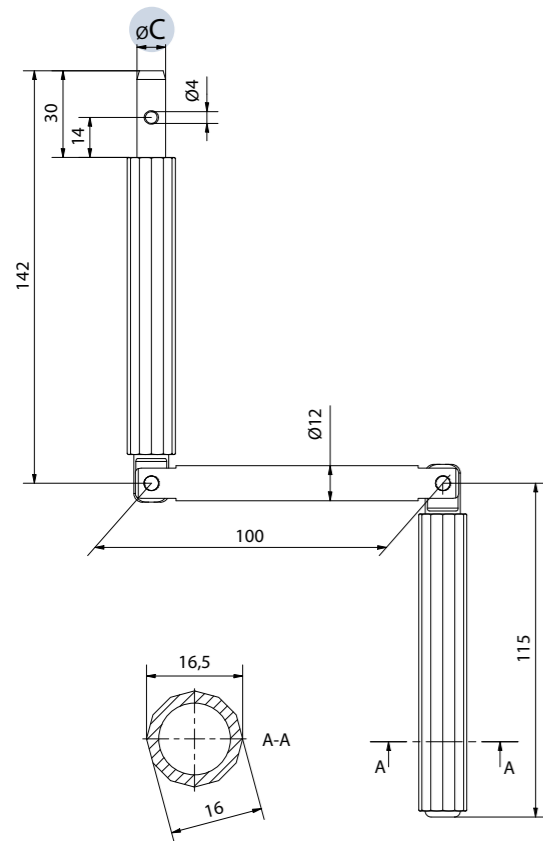
FAMIGLIA PRODOTTO	DESCRIZIONE	MATERIALE	PAGINA
7380	Kit per maniglia estensibile	Acciaio zincato	P. 65
7590-7591 7592-7593 8027	Ferma asta e aggancio asta magnetico	Plastica e acciaio	P. 64
7595-7596	Anello di giunzione	Plastica e acciaio	P. 66
7800-7810	Placche di copertura	Acciaio nichelato o verniciato	P. 89
7848	Guarnizione aria stop	Silicone traslucido	P. 89
0300XXX	Imbuto per baionetta	Zama	P. 96
0550	Aste di traino ad aggancio rapido	Acciaio zincato	P. 97

FAMIGLIA PRODOTTO	DESCRIZIONE	MATERIALE	PAGINA
Snodi	Giunto cardanico senza placca	Zama	P. 67
Rinvii	Giunto cardanico con placca	Zama o plastica	da P. 68 a P. 95

MANIGLIA SNODATA Ø 12 MANOPOLA 16

Braccio di leva interasse 100 mm

- Struttura della maniglia in Duralluminio.
- Estremità in Duralluminio burattato.
- Manopole in materiale plastico antiurto.
- Molla di scatto.
- Spinotti in acciaio Inox.

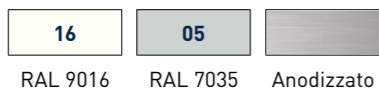


MANIGLIE
E SNODI



CODICE	C	FINITURA/COLORE	COPPIA MASSIMA APPLICABILE
740010AVCHXX	Ø 9,9	Anodizzato naturale	4 Nm
740110VLCHXX	Ø 9,9	Verniciato	4 Nm

COLORI STANDARD



COLORI A RICHIESTA*



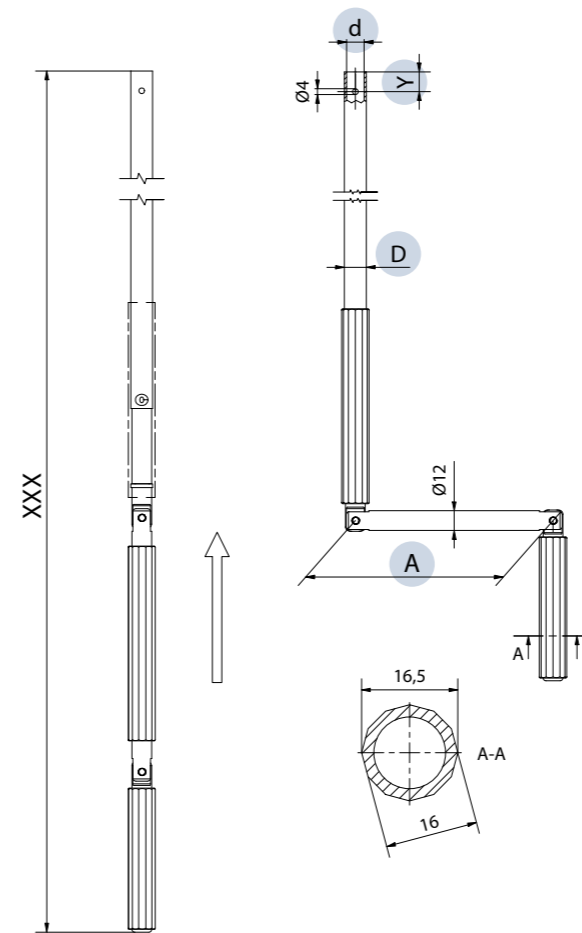
[*] Colori a richiesta con quantitativo minimo di ordine.

MANIGLIA SNODATA Ø 12 MANOPOLA 16

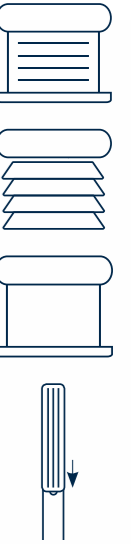
CON TUBO ASSEMBLATO Ø 13X1,5

Braccio di leva interasse 100 mm

- Lunghezza XXX da 100 cm a 300 cm (rivolgersi all'ufficio vendite per le lunghezze disponibili).
- Struttura della maniglia in Duralluminio verniciato o anodizzato.
- Aggancio tubo invisibile.



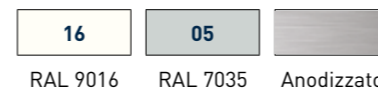
MANIGLIE
E SNODI



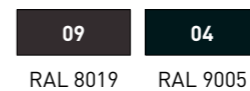
CODICE	A	D	d	Y	FINITURA/ COLORE	COLORE MANOPOLE	COPPIA MASSIMA APPLICABILE
7402XXXN2605	100 mm	13	10	14	RAL 9016	RAL 9016	5 Nm
7402XXXN2607	100 mm	13	10	6	RAL 9016	RAL 9016	5 Nm
7402XXXN2705	100 mm	13	10	14	RAL 7035	RAL 7035	5 Nm
7402XXXN2707	100 mm	13	10	6	RAL 7035	RAL 7035	5 Nm
7402XXXN1205	100 mm	13	10	14	Anodizzato	RAL 7035	5 Nm
7402XXXN1209	100 mm	13	10	6	Anodizzato	RAL 7035	5 Nm

XXX: Compila il codice con la lunghezza desiderata. Per le lunghezze disponibili rivolgersi all'Ufficio Vendite.

COLORI STANDARD



COLORI A RICHIESTA*

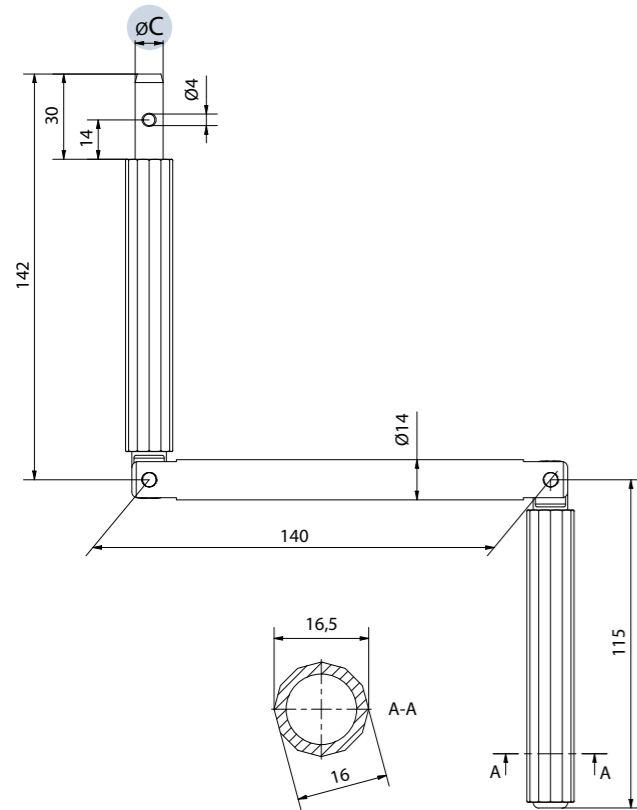


[*] Colori a richiesta con quantitativo minimo di ordine.

MANIGLIA SNODATA Ø 14 MANOPOLA 16

Braccio di leva interasse 140 mm

- Struttura della maniglia in Duralluminio.
- Estremità in Duralluminio burattato.
- Manopole in materiale plastico antiurto.
- Molla di scatto.
- Spinotti in acciaio Inox.



MANIGLIE
E SNODI

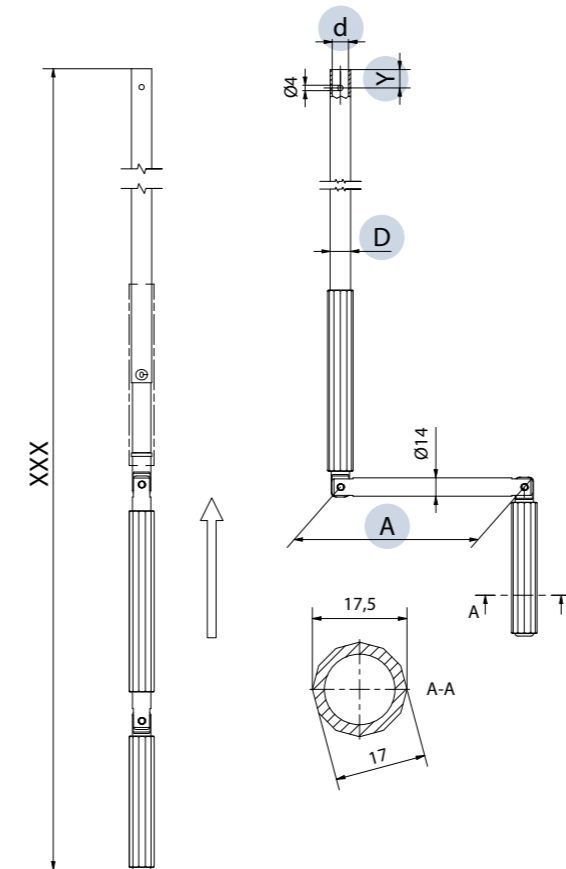


MANIGLIA SNODATA Ø 14 MANOPOLA 17

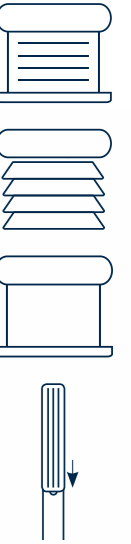
CON TUBO ASSEMBLATO Ø 13X1,5

Braccio di leva interasse 180 mm

- Lunghezza XXX da 100 cm a 300 cm (rivolgersi all'ufficio vendite per le lunghezze disponibili).
- Struttura della maniglia in Duralluminio verniciato.
- Aggancio tubo invisibile.



MANIGLIE
E SNODI



CODICE	C	FINITURA/COLORE	COPPIA MASSIMA APPLICABILE
742010AVCHXX	Ø 9,9	Anodizzato naturale	5 Nm
742012AVCHXX	Ø 11,9	Anodizzato naturale	5 Nm
742110VLCHXX	Ø 9,9	Verniciato	5 Nm
742112VLCHXX	Ø 11,9	Verniciato	5 Nm

XX: Completa il codice prodotto con il codice colore.

COLORI STANDARD			COLORI A RICHIESTA*	
16	05	Anodizzato	09	04
RAL 9016	RAL 7035		RAL 8019	RAL 9005

[*] Colori a richiesta con quantitativo minimo di ordine.

CODICE	A	D	d	Y	FINITURA/COLORE	COPPIA MASSIMA APPLICABILE
7457XXXN2607	180 mm	13	10	6	RAL 9016	6 Nm
7457XXXN2707	180 mm	13	10	6	RAL 7035	6 Nm

XXX: Compila il codice con la lunghezza desiderata. Per le lunghezze disponibili rivolgersi all'Ufficio Vendite.

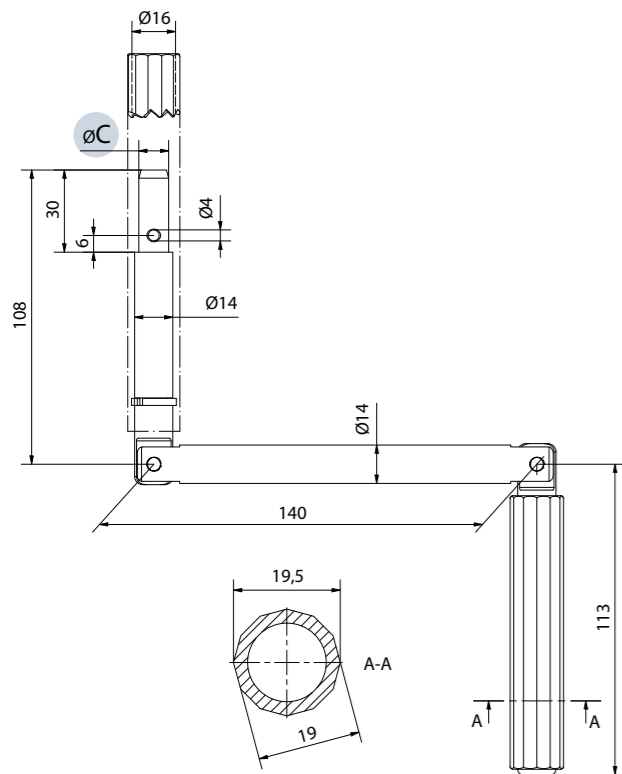
COLORI STANDARD		COLORI A RICHIESTA*	
16	05	09	04
RAL 9016	RAL 7035	RAL 8019	RAL 9005

[*] Colori a richiesta con quantitativo minimo di ordine.

MANIGLIA SNODATA Ø 14 MANOPOLA 19,5

Braccio di leva interasse 140 mm

- Struttura della maniglia in Duralluminio.
- Estremità in Duralluminio burattato.
- Manopole in materiale plastico antiurto.
- Molla di scatto in acciaio zincato.
- Spinotti in acciaio Inox.
- Aggancio tubo invisibile.

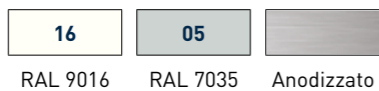


MANIGLIE
E SNODI



CODICE	C	FINITURA/COLORE	COPPIA MASSIMA APPLICABILE
746111VLCHXX	Ø 10,9	Verniciato	6 Nm
746112VLCHXX	Ø 11,9	Verniciato	6 Nm
746112AVCH05	Ø 11,9	Anodizzato	6 Nm

COLORI STANDARD



COLORI A RICHIESTA*

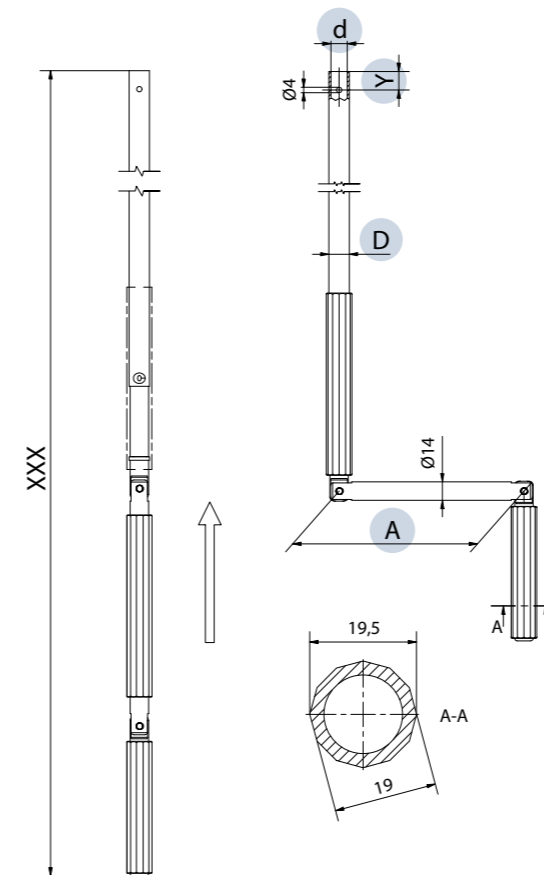


[*] Colori a richiesta con quantitativo minimo di ordine.

MANIGLIA SNODATA Ø 14 MANOPOLA 19,5 CON TUBO ASSEMBLATO Ø 15,5X1,5

Braccio di leva interasse 140 o 180 mm

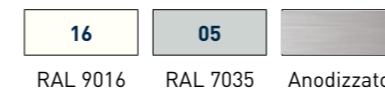
- Lunghezza XXX da 100 cm a 300 cm (rivolgersi all'ufficio vendite per le lunghezze disponibili).
- Struttura della maniglia in Duralluminio verniciato o anodizzato.
- Aggancio tubo invisibile.



CODICE	A	D	d	Y	FINITURA/COLORE	COLORE MANOPOLE	COPPIA MASSIMA APPLICABILE
7461XXXN1802	140 mm	15,5	12,5	6	RAL 9016	RAL 9016	6 Nm
7461XXXN1803	140 mm	15,5	12,5	14	RAL 9016	RAL 9016	6 Nm
7461XXXN1902	140 mm	15,5	12,5	6	RAL 7035	RAL 7035	6 Nm
7461XXXN1903	140 mm	15,5	12,5	14	RAL 7035	RAL 7035	6 Nm
7461XXXN1602	140 mm	15,5	12,5	6	Anodizzato	RAL 7035	6 Nm
7461XXXN1606	140 mm	15,5	12,5	14	Anodizzato	RAL 7035	6 Nm
7467XXXN1802	180 mm	15,5	12,5	6	RAL 9016	RAL 9016	6 Nm
7467XXXN1803	180 mm	15,5	12,5	14	RAL 9016	RAL 9016	6 Nm
7467XXXN1902	180 mm	15,5	12,5	6	RAL 7035	RAL 7035	6 Nm

XXX: Compila il codice con la lunghezza desiderata. Per le lunghezze disponibili rivolgersi all'Ufficio Vendite.

COLORI STANDARD



COLORI A RICHIESTA*

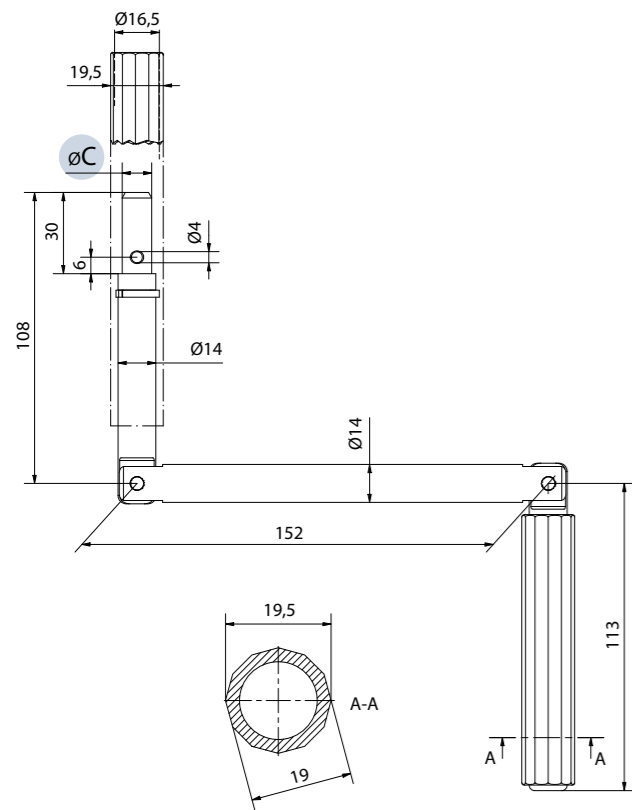


[*] Colori a richiesta con quantitativo minimo di ordine.

MANIGLIA SNODATA Ø 14 MANOPOLA 19,5 IN ACCIAIO NICHELATO

Braccio di leva interasse 152 mm

- Struttura della maniglia in acciaio nichelato.
- Manopole in materiale plastico antiurto.
- Molla di scatto.
- Spinotti in acciaio Inox.
- Aggancio tubo invisibile.
- A richiesta assemblata con tubo in alluminio verniciato.



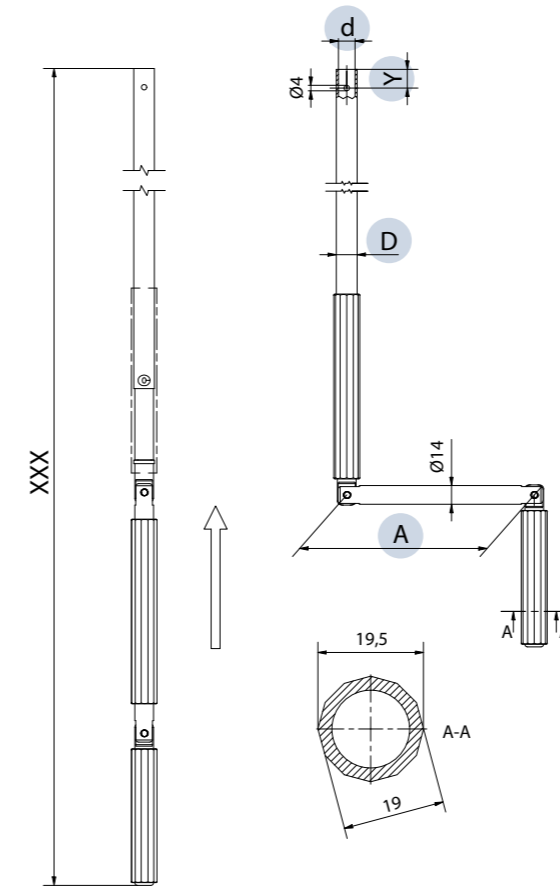
MANIGLIE
E SNODI



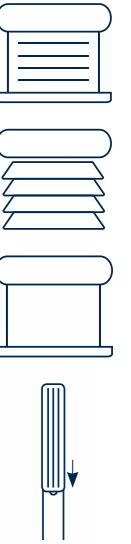
MANIGLIA SNODATA Ø 14 MANOPOLA 19,5 IN ACCIAIO E ALLUMINIO

Braccio di leva interasse 140 mm,
con tubo assemblato verniciato Ø 15,5x1,5

- Lunghezza XXX da 100 cm a 300 cm (rivolgersi all'ufficio vendite per le lunghezze disponibili).
- Struttura della maniglia in acciaio zincato e verniciato.
- Tubo in Duralluminio.
- Aggancio tubo invisibile.



MANIGLIE
E SNODI



CODICE	C	FINITURA/COLORE	COPPIA MASSIMA APPLICABILE
750011CHXX	Ø 10,9	Nichelato	8 Nm
750012CHXX	Ø 11,9	Nichelato	8 Nm

XX: Completa il codice prodotto con il codice colore dell'impugnatura.

COLORI STANDARD		COLORI A RICHIESTA*	
16	05	09	04
RAL 9016	RAL 7035	RAL 8019	RAL 9005

[*] Colori a richiesta con quantitativo minimo di ordine.

CODICE	A	D	d	Y	FINITURA/COLORE	COPPIA MASSIMA APPLICABILE
7501XXXN1802	140 mm	15,5	12,5	6	RAL 9016	8 Nm
7501XXXN1803	140 mm	15,5	12,5	14	RAL 9016	8 Nm
7501XXXN1903	140 mm	15,5	12,5	14	RAL 7035	8 Nm

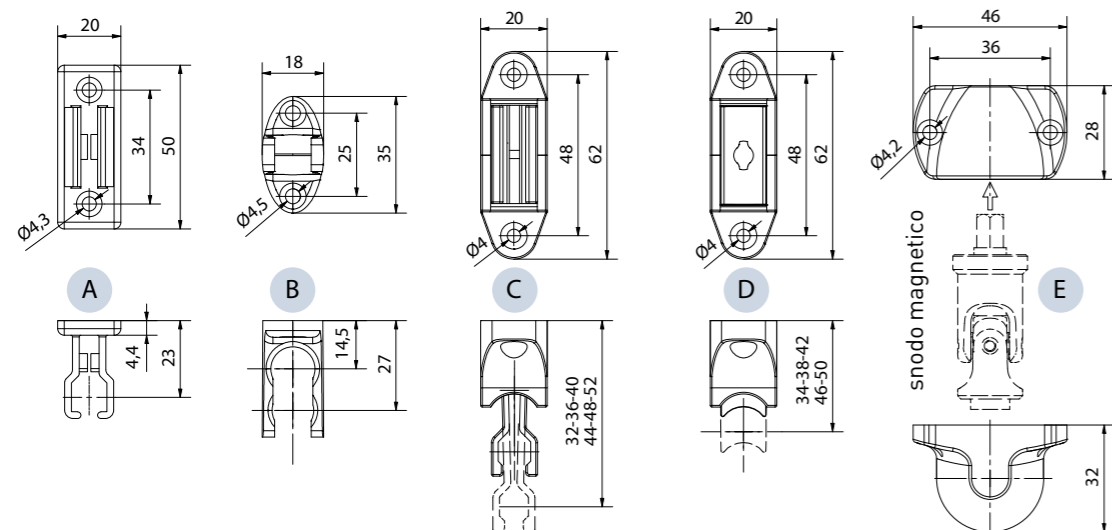
XXX: Compila il codice con la lunghezza desiderata. Per le lunghezze disponibili rivolgersi all'Ufficio Vendite.

COLORI STANDARD		COLORI A RICHIESTA*	
16	05	09	04
RAL 9016	RAL 7035	RAL 8019	RAL 9005

[*] Colori a richiesta con quantitativo minimo di ordine.

FERMA ASTA

- Ferma asta in materiale plastico.
- A: Per tubi Ø 13-15,5 mm.
- B: Per tubi Ø 13 mm.
- C: Per tubi Ø 13-15 mm, regolabile.
- D: Ferma asta magnetico, regolabile.
- E: Ferma asta per snodo magnetico.



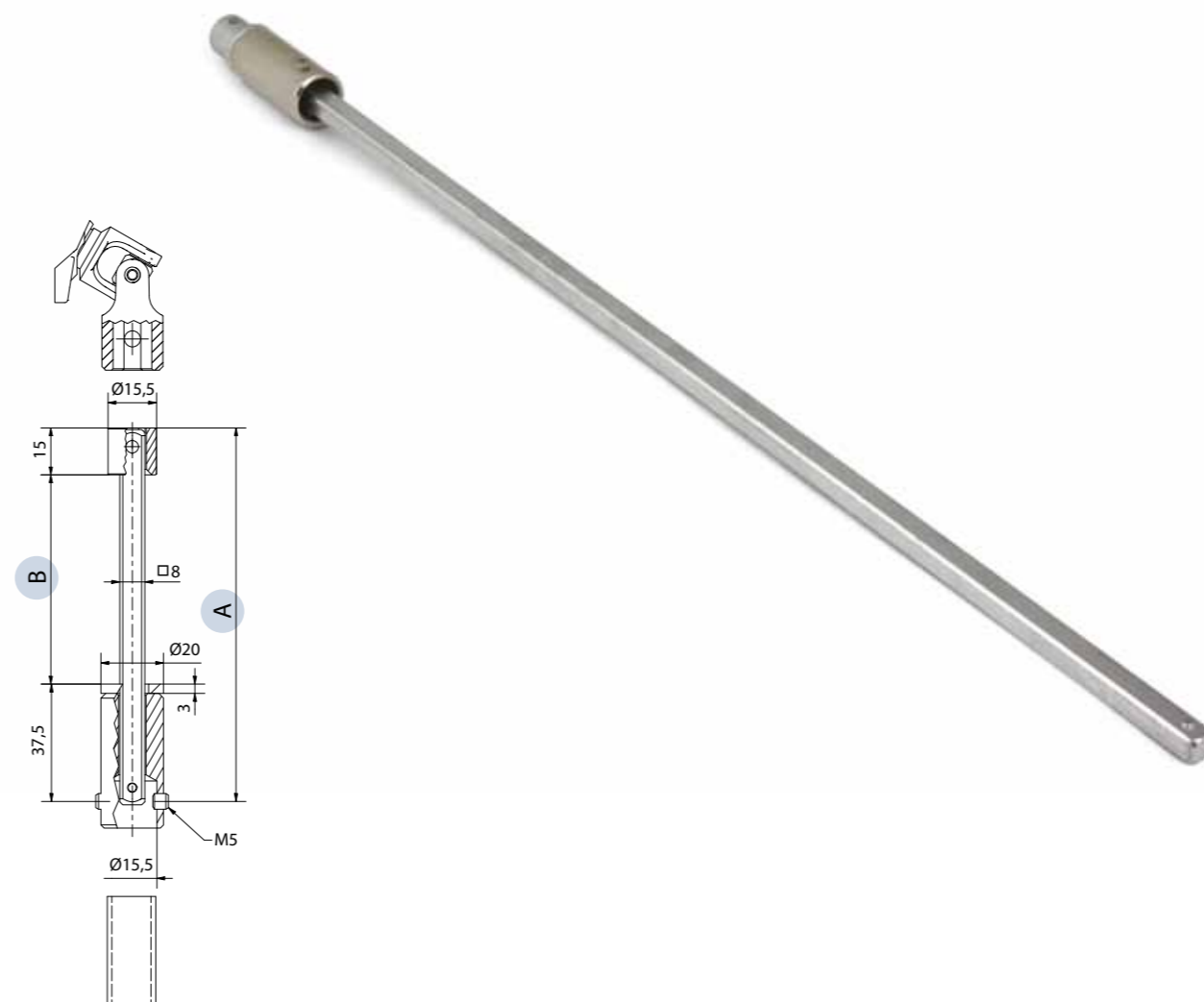
MANIGLIE
E SNODI



KIT PER MANIGLIA ESTENSIBILE

- Prolunga □ 8 mm, in acciaio zincato.
- Boccola di collegamento Ø 15,5 mm per cardano, in acciaio zincato.
- Bussola di collegamento Ø 15,5 mm per tubo, in acciaio nichelato.
- Fissaggio sul tubo tramite viti M5x5 mm zincate.
- Anello magnetico Ø 20x3 mm.

MANIGLIE
E SNODI



CODICE	DESCRIZIONE
7590XX	A
7591XX	B
7592XX	C
7593XX	D
8027XX	E

CODICE	A	B
738080373M15	373 mm	321 mm
738080650M15	650 mm	598 mm

COLORI STANDARD



COLORI A RICHIESTA*



XX: Completa il codice prodotto con il codice colore.

[*] Colori a richiesta con quantitativo minimo di ordine.

ANELLO DI GIUNZIONE

- Materiale plastico.
- Spina in acciaio Inox Ø 3,9.

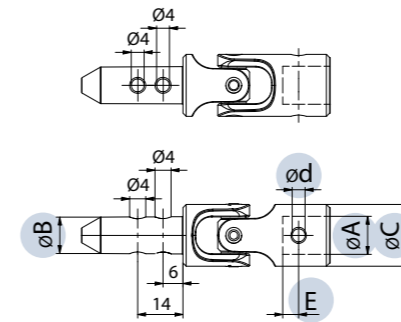
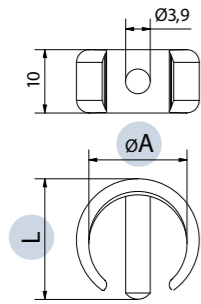
MANIGLIE
E SNODI



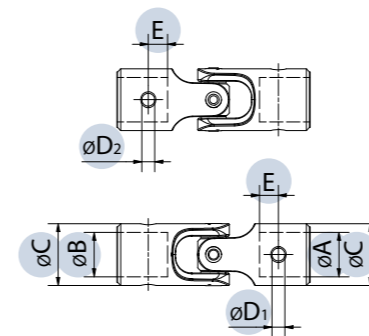
SNODO CARDANICO Ø 19 E Ø 17

- Struttura del cardano in Zama verniciata.
- Ribattini in acciaio Inox.
- Movimento su boccole in POM.

MANIGLIE
E SNODI

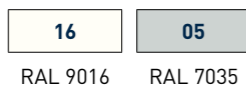


CODICE	A	B	C	d	E	COPPIA MASSIMA APPLICABILE
7600ZLCHXX	Ø 10,1	Ø 11,9	Ø 19,5	Ø 4	6	8 Nm
7602ZLCHXX	Ø 12,1	Ø 11,9	Ø 19,5	Ø 4	6	8 Nm
7608ZLCHXX	Ø 10,1	Ø 9,9	Ø 19,5	Ø 4	6	8 Nm
7610ZLCHXX	Ø 12,1	Ø 9,9	Ø 19,5	Ø 4	6	8 Nm
7902ZNCHNK	Ø 10,1	Ø 9,7	Ø 17	Ø 4	9	8 Nm
7905ZNCHNK	Ø 12,1	Ø 9,7	Ø 17	Ø 3	9	8 Nm
7913ZNCHNK	Ø 10,1	Ø 9,7	Ø 17	Ø 3; M5	9	8 Nm



CODICE	A	L
7595XX	Ø 13	16,5 mm
7596XX	Ø 15,5	20 mm

COLORI STANDARD



COLORI A RICHIESTA*

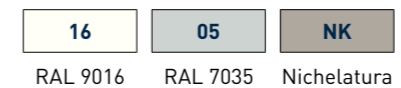


XX: Completa il codice prodotto con il codice colore.

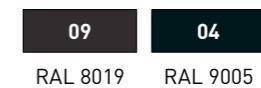
(*) Colori a richiesta con quantitativo minimo di ordine.

CODICE	A	B	C	D1	D2	E	COPPIA MASSIMA APPLICABILE
7615ZLCHXX	Ø 10,1	Ø 12,1	Ø 19,5	Ø 4	Ø 4	6	8 Nm
7660ZLCHXX	□ 8	Ø 15,5	Ø 19,5	Ø 4; M6	Ø 4	6	8 Nm
7664ZLCHXX	Ø 13,1	Ø 15,5	Ø 19,5	Ø 4	Ø 4	6	8 Nm

COLORI STANDARD



COLORI A RICHIESTA*

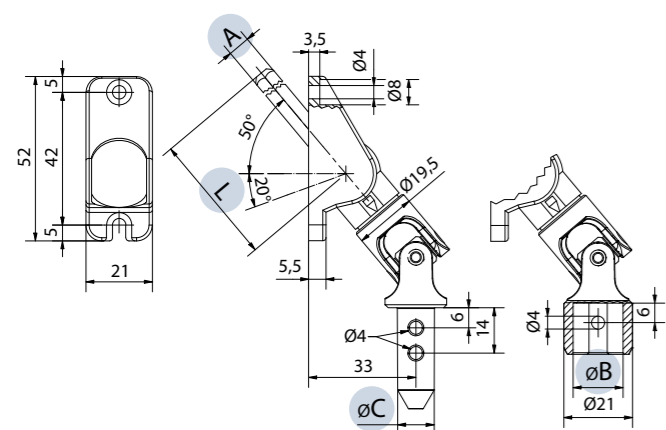


XX: Completa il codice prodotto con il codice colore.

(*) Colori a richiesta con quantitativo minimo di ordine.

RINVIO 50° PLACCA NYLON

- Placca in Nylon.
- Cardano in Zama verniciata.
- Asta di traino in acciaio zincato.
- Movimento su boccole in POM.
- Ribattini in acciaio Inox.
- Sistema modulare ad aggancio rapido.

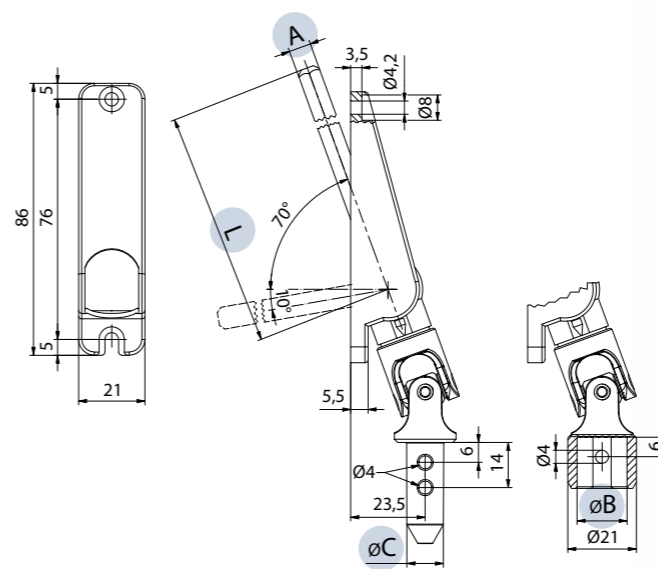


MANIGLIE
E SNODI

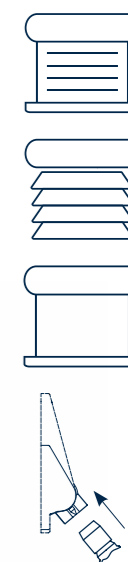


RINVIO 70° PLACCA NYLON

- Placca in Nylon.
- Cardano in Zama verniciata.
- Asta di traino in acciaio zincato.
- Movimento su boccole in POM.
- Ribattini in acciaio Inox.
- Sistema modulare ad aggancio rapido.

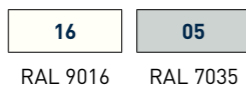


MANIGLIE
E SNODI



CODICE	A	B	C	L	COPPIA MASSIMA APPLICABILE
77086030F15XX	◊ 6	Ø 15,5		300 mm	8 Nm
77086030M12XX	◊ 6		Ø 11,9	300 mm	8 Nm
77088025F15XX	◻ 8	Ø 15,5		250 mm	8 Nm
77088040F15XX	◻ 8	Ø 15,5		400 mm	8 Nm
77087030F15XX	◊ 7	Ø 15,5		300 mm	8 Nm
77087030M10XX	◊ 7		Ø 9,9	300 mm	8 Nm
77087030M12XX	◊ 7		Ø 11,9	300 mm	8 Nm
77085030F15XX	◻ 6	Ø 15,5		300 mm	8 Nm
77085030M10XX	◻ 6		Ø 9,9	300 mm	8 Nm
77085030M12XX	◻ 6		Ø 11,9	300 mm	8 Nm

COLORI STANDARD



COLORI A RICHIESTA*

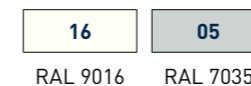


[*] Colori a richiesta con quantitativo minimo di ordine.

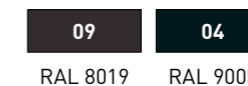
XX: Completa il codice prodotto con il codice colore.

CODICE	A	B	C	L	COPPIA MASSIMA APPLICABILE
77016030F15XX	◊ 6	Ø 15,5		300 mm	8 Nm
77016030M12XX	◊ 6		Ø 11,9	300 mm	8 Nm
77018025F15XX	◻ 8	Ø 15,5		250 mm	8 Nm
77018025M12XX	◻ 8		Ø 11,9	250 mm	8 Nm
77018040F15XX	◻ 8	Ø 15,5		400 mm	8 Nm
77018040M12XX	◻ 8		Ø 11,9	400 mm	8 Nm
77017030F15XX	◊ 7	Ø 15,5		300 mm	8 Nm
77015030F15XX	◻ 6	Ø 15,5		300 mm	8 Nm
77015030M12XX	◻ 6		Ø 11,9	300 mm	8 Nm

COLORI STANDARD



COLORI A RICHIESTA*

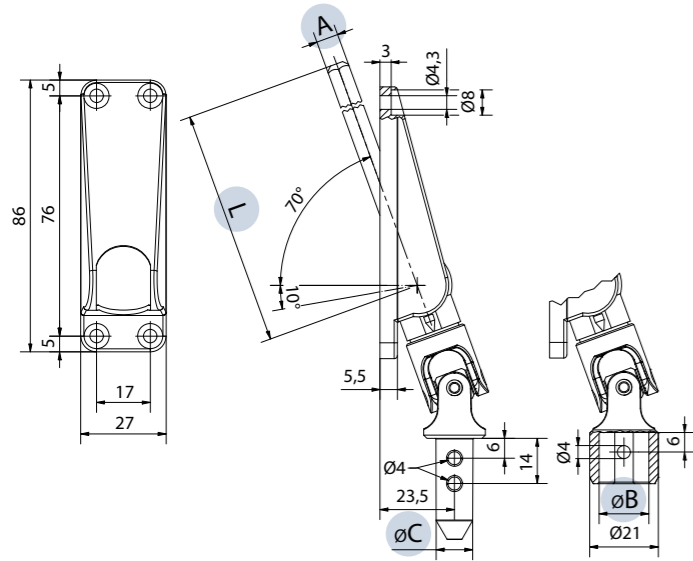


[*] Colori a richiesta con quantitativo minimo di ordine.

XX: Completa il codice prodotto con il codice colore.

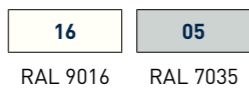
RINVIO 70° PLACCA NYLON

- Placca in Nylon.
- Cardano in Zama verniciata.
- Asta di traino in acciaio zincato.
- Movimento su boccole in POM.
- Ribattini in acciaio Inox.
- Sistema modulare ad aggancio rapido.



CODICE	A	B	C	L	COPPIA MASSIMA APPLICABILE
77216030F15XX	6	Ø 15,5		300 mm	8 Nm
77216030M12XX	6		Ø 11,9	300 mm	8 Nm
77218025F15XX	8	Ø 15,5		250 mm	8 Nm
77218025M12XX	8		Ø 11,9	250 mm	8 Nm
77218040F15XX	8	Ø 15,5		400 mm	8 Nm
77218040M12XX	8		Ø 11,9	400 mm	8 Nm
77217030F15XX	7	Ø 15,5		300 mm	8 Nm
77217030M12XX	7		Ø 11,9	300 mm	8 Nm
77215030F15XX	6	Ø 15,5		300 mm	8 Nm
77215030M12XX	6		Ø 11,9	300 mm	8 Nm

COLORI STANDARD



COLORI A RICHIESTA*

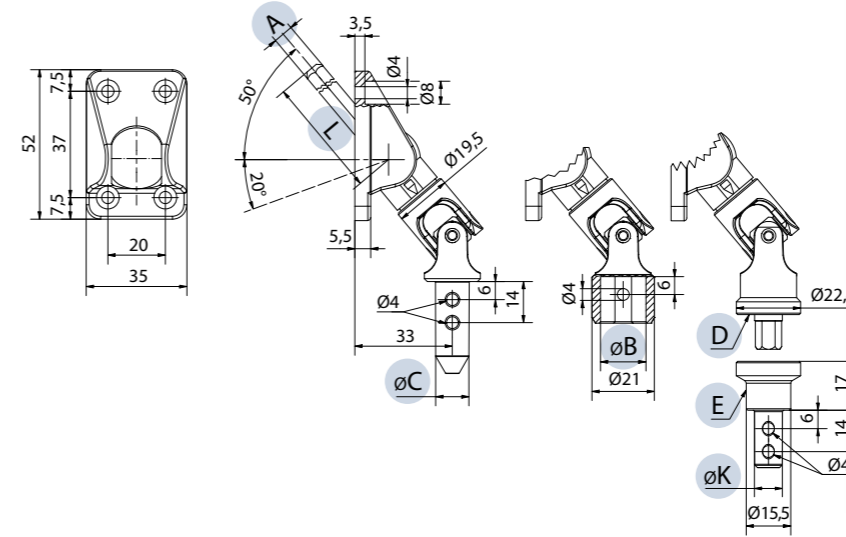


XX: Completa il codice prodotto con il codice colore.

[*] Colori a richiesta con quantitativo minimo di ordine.

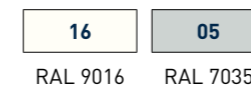
RINVIO 50° PLACCA NYLON

- Placca in Nylon.
- Cardano in Zama verniciata.
- Asta di traino in acciaio zincato.
- Movimento su boccole in POM.
- Ribattini in acciaio Inox.
- Sistema modulare ad aggancio rapido.



CODICE	A	B	C	D	E	K	L	COPPIA MASSIMA APPLICABILE
77436030F15XX	6	Ø 15,5					300 mm	8 Nm
77436030M12XX	6		Ø 11,9				300 mm	8 Nm
77438025F15XX	8	Ø 15,5					250 mm	8 Nm
77438040CAXX	8			magnete			400 mm	8 Nm
77438040F15XX	8	Ø 15,5					400 mm	8 Nm
77437030F15XX	7	Ø 15,5					300 mm	8 Nm
77437030M12XX	7		Ø 11,9				300 mm	8 Nm
77435030F15XX	6	Ø 15,5					300 mm	8 Nm
77435030M12XX	6		Ø 11,9				300 mm	8 Nm
784410CAXX						Riduzione magnetica per tubo Ø 9,9 Ø 13 mm		
784412CAXX						Riduzione magnetica per tubo Ø 11,9 Ø 15,5 mm		
8027XX						Kit aggancio asta magnetico		

COLORI STANDARD



COLORI A RICHIESTA*

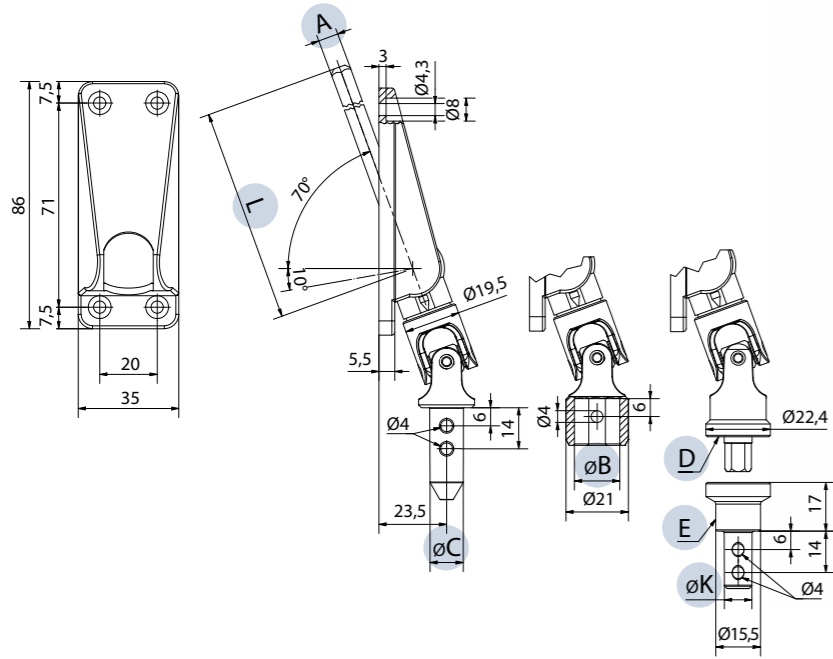


XX: Completa il codice prodotto con il codice colore.

[*] Colori a richiesta con quantitativo minimo di ordine.

RINVIO 70° PLACCA NYLON

- Placca in Nylon.
- Cardano in Zama verniciata.
- Asta di traino in acciaio zincato.
- Movimento su boccole in POM.
- Ribattini in acciaio Inox.
- Sistema modulare ad aggancio rapido.

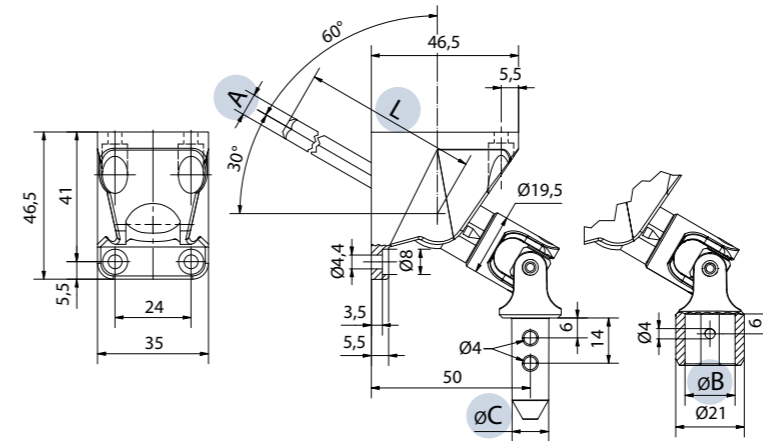


MANIGLIE
E SNODI



RINVIO 60° PLACCA NYLON A SQUADRA

- Placca in Nylon.
- Cardano in Zama verniciata.
- Asta di traino in acciaio zincato.
- Movimento su boccole in POM.
- Ribattini in acciaio Inox.
- Sistema modulare ad aggancio rapido.

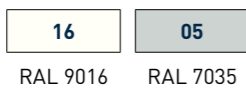


MANIGLIE
E SNODI



CODICE	A	B	C	D	E	K	L	COPPIA MASSIMA APPLICABILE
77416030F15XX	6	15,5					300 mm	8 Nm
77416030M12XX	6		11,9				300 mm	8 Nm
77418025F15XX	8	15,5					250 mm	8 Nm
77418025M12XX	8		11,9				250 mm	8 Nm
77418040F15XX	8	15,5					400 mm	8 Nm
77418040M12XX	8		11,9				400 mm	8 Nm
77417030F15XX	7	15,5					300 mm	8 Nm
77415030CAXX	6				magnete		300 mm	8 Nm
77415030F15XX	6	15,5					300 mm	8 Nm
77415030M12XX	6		11,9				300 mm	8 Nm
784410CAXX					Riduzione magnetica per tubo Ø 13 mm	9,9		
784412CAXX					Riduzione magnetica per tubo Ø 15,5 mm	11,9		
8027XX					Kit aggancio asta magnetico			

COLORI STANDARD



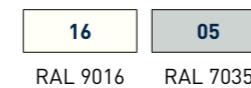
COLORI A RICHIESTA*



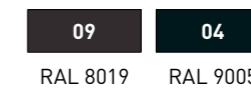
[*] Colori a richiesta con quantitativo minimo di ordine.

CODICE	A	B	C	L	COPPIA MASSIMA APPLICABILE
77466030F15XX	6	15,5		300 mm	8 Nm
774680 25F15XX	8	15,5		250 mm	8 Nm
77468025M12XX	8		11,9	250 mm	8 Nm
77468040F15XX	8	15,5		400 mm	8 Nm
77468040M12XX	8		11,9	400 mm	8 Nm
77467030F15XX	7	15,5		300 mm	8 Nm
77465030M12XX	6		11,9	300 mm	8 Nm

COLORI STANDARD



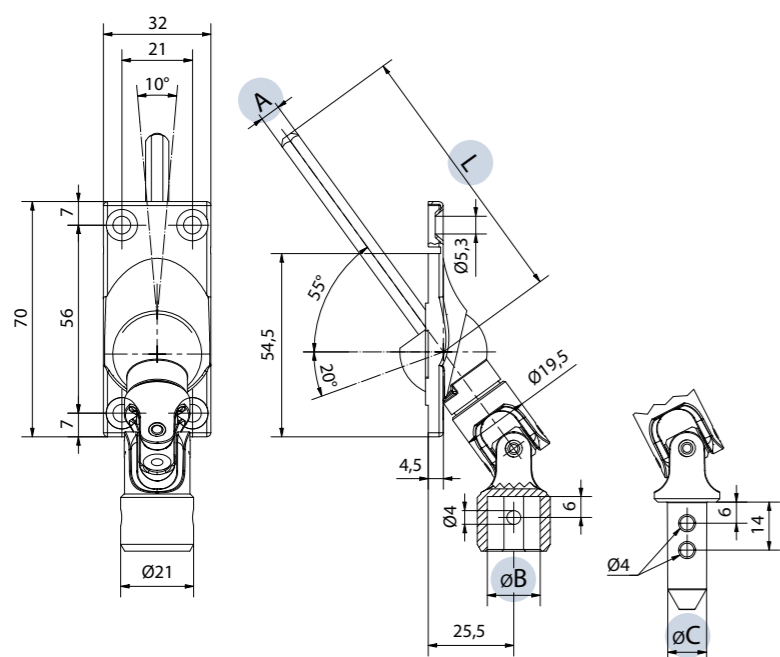
COLORI A RICHIESTA*



[*] Colori a richiesta con quantitativo minimo di ordine.

RINVIO 65° PLACCA INOX

- Placca in acciaio Inox.
- Cardano in Zama nichelata.
- Asta di traino in acciaio zincato.
- Movimento su boccole in POM.
- Ribattini in acciaio Inox.
- Sistema modulare ad aggancio rapido.

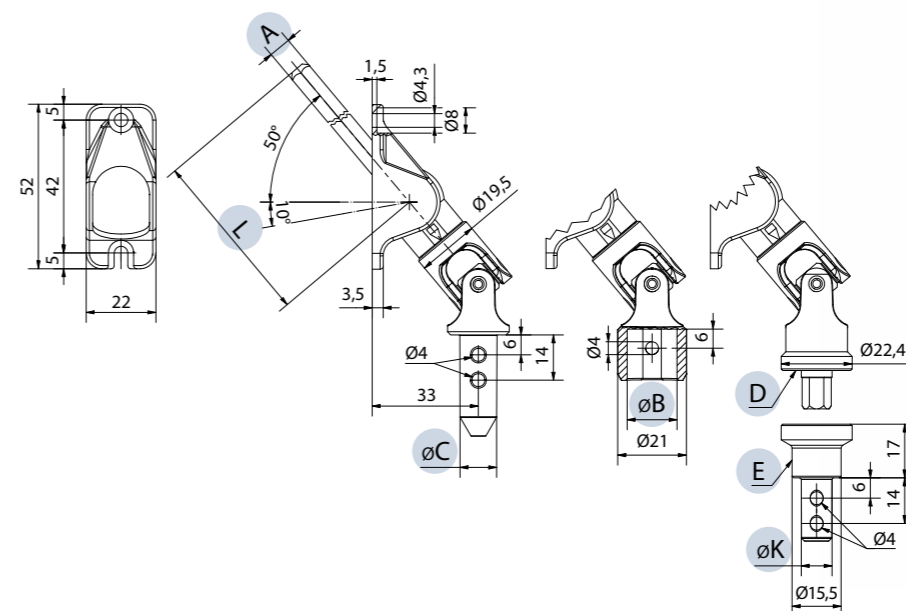


MANIGLIE
E SNODI



RINVIO 50° PLACCA ZAMA

- Placca in Zama nichelata.
- Cardano in Zama nichelata.
- Asta di traino in acciaio zincato.
- Movimento su boccole in POM.
- Ribattini in acciaio Inox.
- Sistema modulare ad aggancio rapido.



MANIGLIE
E SNODI



CODICE	A	B	C	L	COPIA MASSIMA APPLICABILE
77426030M12N	◇ 6		Ø 11,9	300 mm	8 Nm
77428025F15N	□ 8	Ø 15,5		250 mm	8 Nm
77428025M10N	□ 8		Ø 9,9	250 mm	8 Nm
77428025M12N	□ 8		Ø 11,9	250 mm	8 Nm
77428040F15N	□ 8	Ø 15,5		400 mm	8 Nm
77428040M12N	□ 8		Ø 11,9	400 mm	8 Nm
77427030F15N	◇ 7	Ø 15,5		300 mm	8 Nm
77427030M12N	◇ 7		Ø 11,9	300 mm	8 Nm

NK

Nichelatura

74 RINVIO 65°
CHERUBINI

CODICE	A	B	C	D	E	K	L	COPIA MASSIMA APPLICABILE
77098025CANK	□ 8				magnete		250 mm	8 Nm
77098025F15NK	□ 8	Ø 15,5					250 mm	8 Nm
77098025M12NK	□ 8		Ø 11,9				250 mm	8 Nm
77098040M10NK	□ 8		Ø 9,9				400 mm	8 Nm
77098040M12NK	□ 8		Ø 11,9				400 mm	8 Nm
784410CANK					Riduzione magnetica per tubo Ø 13 mm	Ø 9,9		
784412CANK					Riduzione magnetica per tubo Ø 15,5 mm	Ø 11,9		
802705					Kit aggancio asta magnetico			

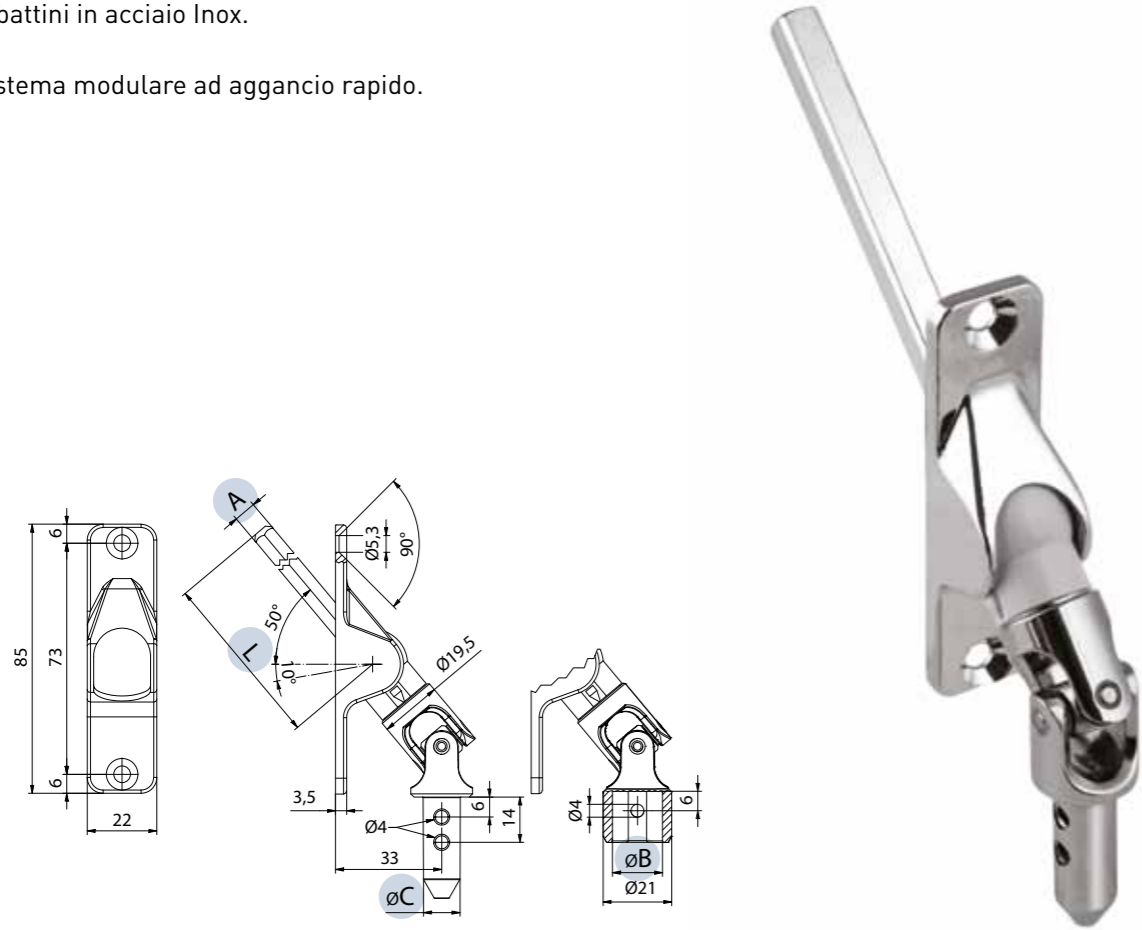
NK

Nichelatura

75 RINVIO 50°
CHERUBINI

RINVIO 50° PLACCA ZAMA

- Placca in Zama nichelata.
- Cardano in Zama nichelata.
- Asta di traino in acciaio zincato.
- Movimento su boccole in POM.
- Ribattini in acciaio Inox.
- Sistema modulare ad aggancio rapido.



MANIGLIE
E SNODI

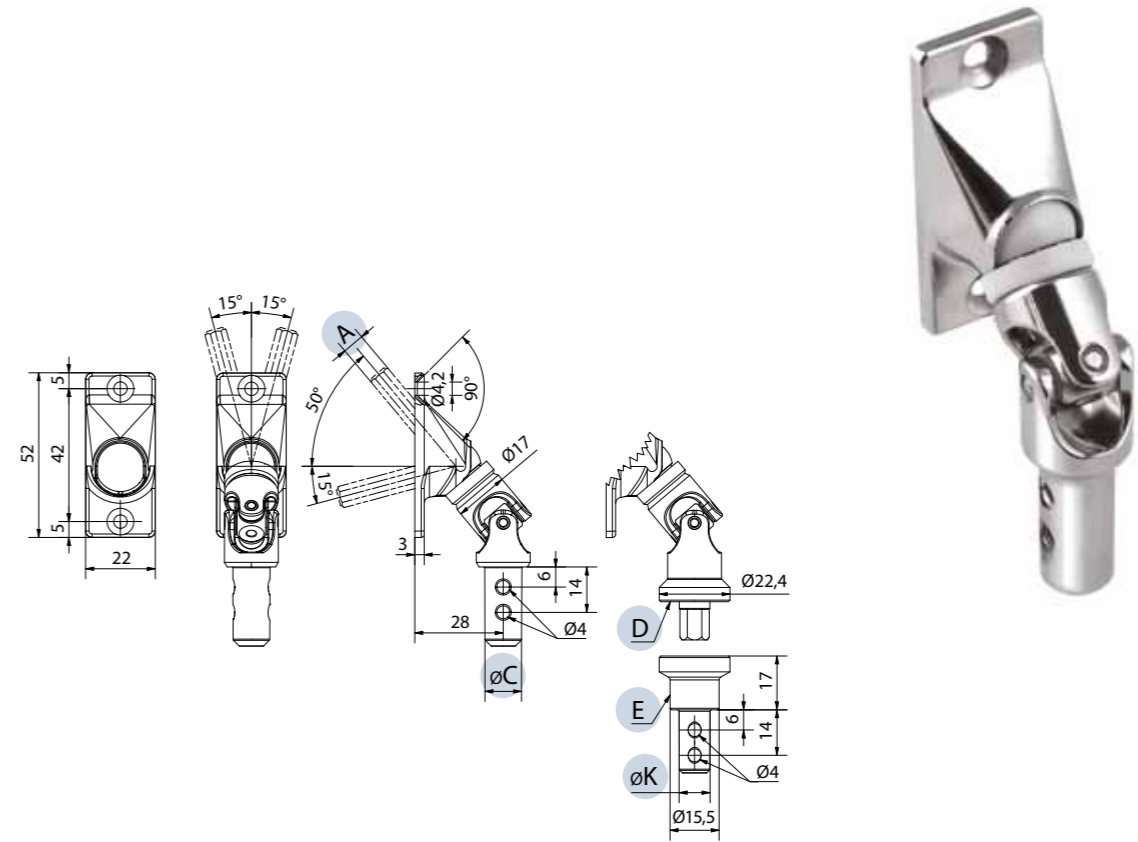


RINVIO 50° PLACCA ZAMA

2 fori con sbandamento trasversale

- Placca in Zama verniciata o nichelata.
- Cardano in Zama verniciata o nichelata.
- Movimento su boccole in POM.
- Ribattini in acciaio Inox.

MANIGLIE
E SNODI



CODICE	A	B	C	L	COPPIA MASSIMA APPLICABILE
77058025F15NK	□ 8	Ø 15,5		250 mm	8 Nm
77058040F15NK	□ 8	Ø 15,5		400 mm	8 Nm
77058040M10NK	□ 8		Ø 9,9	400 mm	8 Nm
77058040M12NK	□ 8		Ø 11,9	400 mm	8 Nm

CODICE	A	C	D	E	K	COPPIA MASSIMA APPLICABILE
78016000M10XX	◇ 6	Ø 9,9				6 Nm
78016000M12XX	◇ 6	Ø 11,9				6 Nm
78015000CAXX	□ 6		magnete			6 Nm
78015000M10XX	□ 6	Ø 9,9				6 Nm
78015000M12XX	□ 6	Ø 11,9				6 Nm
784410CAXX				Riduzione magnetica per tubo Ø 13 mm	Ø 9,9	
784412CAXX				Riduzione magnetica per tubo Ø 15,5 mm	Ø 11,9	
8027XX	Kit aggancio asta magnetico					

NK

Nichelatura

76 RINVIO 50°
CHERUBINI

COLORI STANDARD

16

RAL 9016

05

RAL 7035

NK

Nichelatura

COLORI A RICHIESTA*

09

RAL 8019

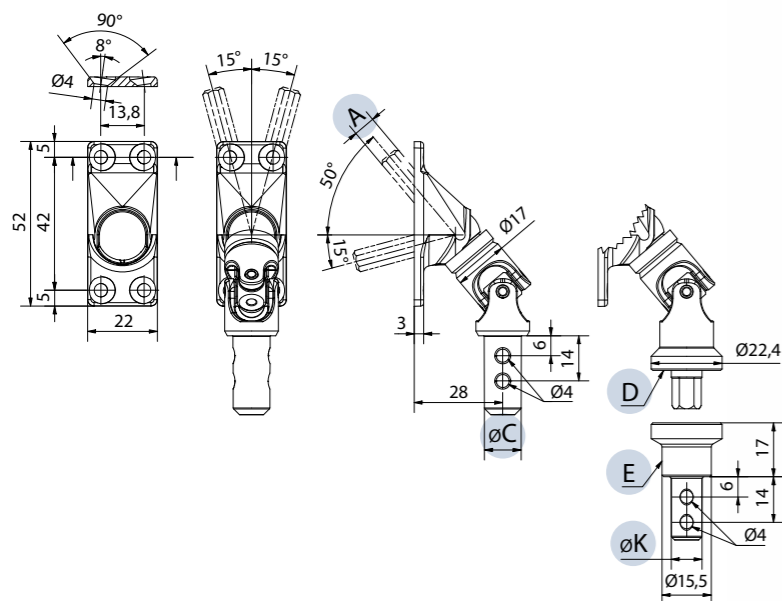
XX: Completa il codice prodotto con il codice colore.

[*] Colori a richiesta con quantitativo minimo di ordine.

RINVIO 50° PLACCA ZAMA

4 fori con sbandamento trasversale

- Placca in Zama verniciata o nichelata.
- Cardano in Zama verniciata o nichelata.
- Movimento su boccole in POM.
- Ribattini in acciaio Inox.



MANIGLIE
E SNODI



CODICE	A	C	D	E	K	COPPIA MASSIMA APPLICABILE
78026000CAXX	6		magnete			6 Nm
78026000M10XX	6	Ø 9,9				6 Nm
78026000M12XX	6	Ø 11,9				6 Nm
78025000CAXX	6		magnete			6 Nm
78025000M10XX	6	Ø 9,9				6 Nm
78025000M12XX	6	Ø 11,9				6 Nm
78027000CAXX	7		magnete			6 Nm
784410CAXX				Riduzione magnetica per tubo Ø 13 mm	Ø 9,9	
784412CAXX				Riduzione magnetica per tubo Ø 15,5 mm	Ø 11,9	
8027XX	Kit aggancio asta magnetico					

COLORI STANDARD



RAL 9016



RAL 7035



Nichelatura



RAL 8019

COLORI A RICHIESTA*

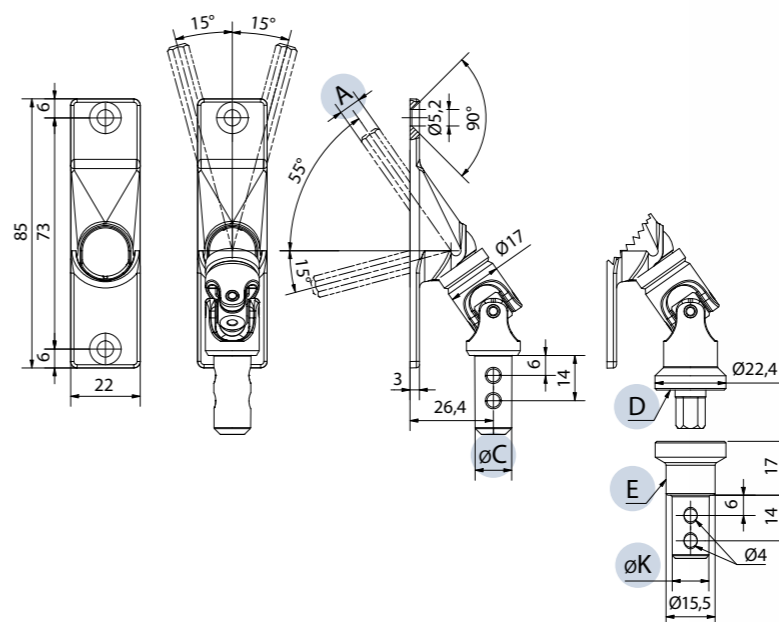
[*] Colori a richiesta con quantitativo minimo di ordine.

XX: Completa il codice prodotto con il codice colore.

RINVIO 55° PLACCA ZAMA

2 fori con sbandamento trasversale

- Placca in Zama verniciata o nichelata.
- Cardano in Zama verniciata o nichelata.
- Movimento su boccole in POM.
- Ribattini in acciaio Inox.



MANIGLIE
E SNODI



CODICE	A	C	D	E	K	COPPIA MASSIMA APPLICABILE
78036000CAXX	6		magnete			6 Nm
78036000M10XX	6	Ø 9,9				6 Nm
78036000M12XX	6	Ø 11,9				6 Nm
78035000CAXX	6		magnete			6 Nm
78035000M10XX	6	Ø 9,9				6 Nm
78035000M12XX	6	Ø 11,9				6 Nm
78037000CAXX	7		magnete			6 Nm
784410CAXX				Riduzione magnetica per tubo Ø 13 mm	Ø 9,9	
784412CAXX				Riduzione magnetica per tubo Ø 15,5 mm	Ø 11,9	
8027XX	Kit aggancio asta magnetico					

COLORI STANDARD



RAL 9016



RAL 7035



Nichelatura



RAL 8019

COLORI A RICHIESTA*

[*] Colori a richiesta con quantitativo minimo di ordine.

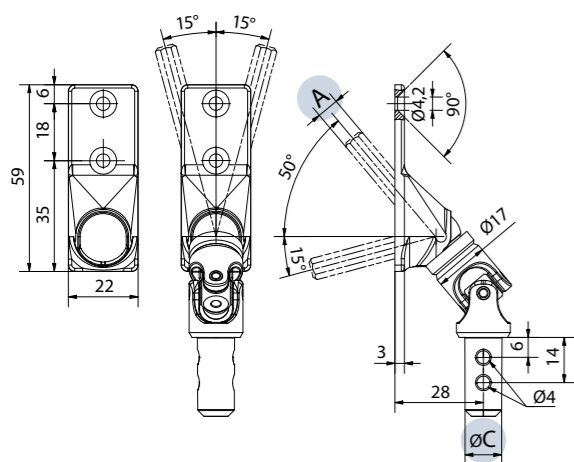
XX: Completa il codice prodotto con il codice colore.

RINVIO 50° PLACCA ZAMA

2 fori con sbandamento trasversale

- Placca in Zama verniciata o nichelata.
- Cardano in Zama verniciata o nichelata.
- Movimento su boccole in POM.
- Ribattini in acciaio Inox.

MANIGLIE
E SNODI



CODICE	A	C	COPPIA MASSIMA APPLICABILE
78056000M10XX	◊ 6	Ø 9,9	6 Nm
78056000M12XX	◊ 6	Ø 11,9	6 Nm
78055000M10XX	◻ 6	Ø 9,9	6 Nm
78055000M12XX	◻ 6	Ø 11,9	6 Nm

XX: Completa il codice prodotto con il codice colore.

COLORI STANDARD		COLORI A RICHIESTA*	
16	05	NK	09
RAL 9016	RAL 7035	Nichelatura	RAL 8019

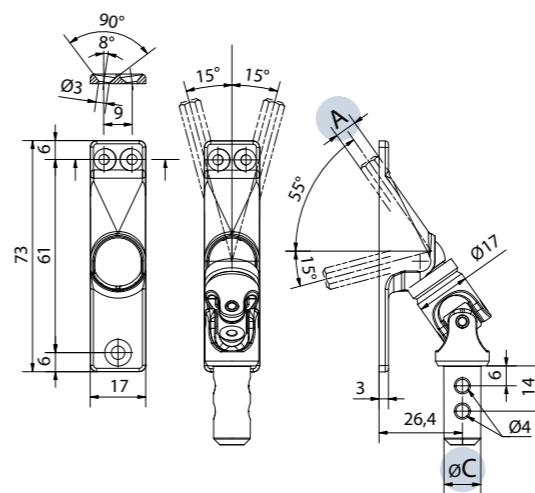
[*] Colori a richiesta con quantitativo minimo di ordine.

RINVIO 55° PLACCA ZAMA

3 fori con sbandamento trasversale

- Placca in Zama verniciata o nichelata.
- Cardano in Zama verniciata o nichelata.
- Movimento su boccole in POM.
- Ribattini in acciaio Inox.

MANIGLIE
E SNODI



CODICE	A	C	COPPIA MASSIMA APPLICABILE
78066000M10XX	◊ 6	Ø 9,9	6 Nm
78066000M12XX	◊ 6	Ø 11,9	6 Nm
78065000M10XX	◻ 6	Ø 9,9	6 Nm
78065000M12XX	◻ 6	Ø 11,9	6 Nm

XX: Completa il codice prodotto con il codice colore.

COLORI STANDARD		COLORI A RICHIESTA*	
16	05	NK	09
RAL 9016	RAL 7035	Nichelatura	RAL 8019

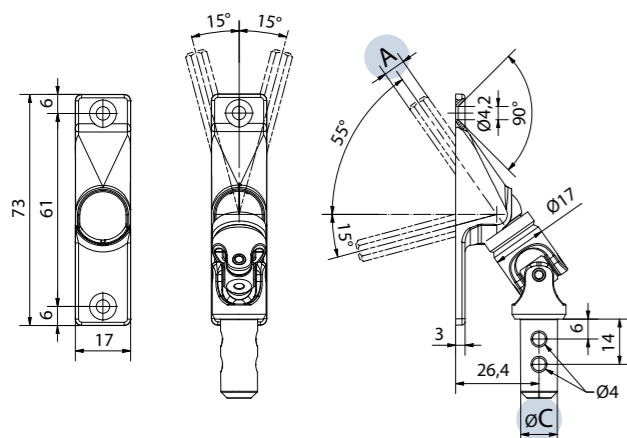
[*] Colori a richiesta con quantitativo minimo di ordine.

RINVIO 55° PLACCA ZAMA

2 fori con sbandamento trasversale

- Placca in Zama verniciata o nichelata.
- Cardano in Zama verniciata o nichelata.
- Movimento su boccole in POM.
- Ribattini in acciaio Inox.

MANIGLIE
E SNODI



CODICE	A	C	COPPIA MASSIMA APPLICABILE
78076000M10XX	◻ 6	Ø 9,9	6 Nm
78076000M12XX	◻ 6	Ø 11,9	6 Nm
78075000M10XX	◻ 6	Ø 9,9	6 Nm
78075000M12XX	◻ 6	Ø 11,9	6 Nm

XX: Completa il codice prodotto con il codice colore.

COLORI STANDARD		COLORI A RICHIESTA*	
16	05	NK	09
RAL 9016	RAL 7035	Nichelatura	RAL 8019

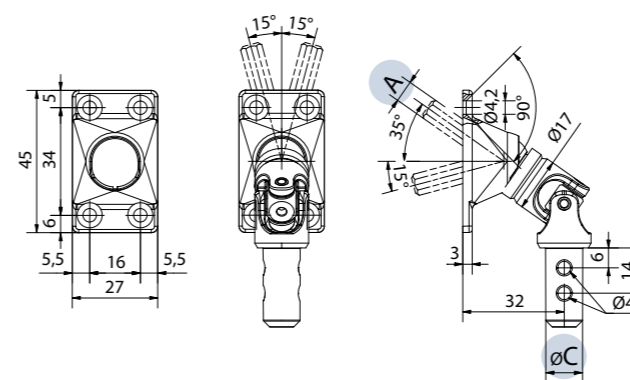
[*] Colori a richiesta con quantitativo minimo di ordine.

RINVIO 35° PLACCA ZAMA

4 fori con sbandamento trasversale

- Placca in Zama verniciata o nichelata.
- Cardano in Zama verniciata o nichelata.
- Movimento su boccole in POM.
- Ribattini in acciaio Inox.

MANIGLIE
E SNODI



CODICE	A	C	COPPIA MASSIMA APPLICABILE
78086000M10XX	◻ 6	Ø 9,9	6 Nm
78086000M12XX	◻ 6	Ø 11,9	6 Nm
78085000M10XX	◻ 6	Ø 9,9	6 Nm
78085000M12XX	◻ 6	Ø 11,9	6 Nm

XX: Completa il codice prodotto con il codice colore.

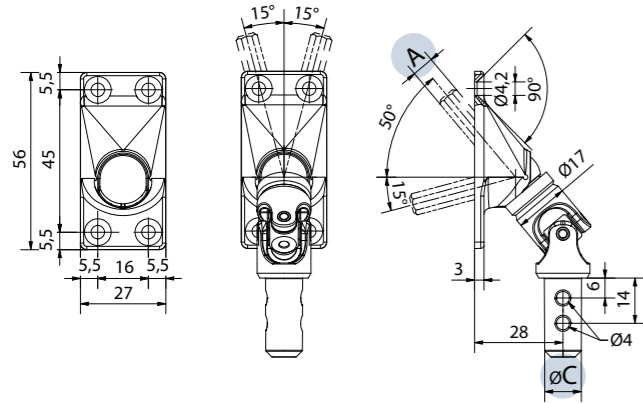
COLORI STANDARD		COLORI A RICHIESTA*	
16	05	NK	09
RAL 9016	RAL 7035	Nichelatura	RAL 8019

[*] Colori a richiesta con quantitativo minimo di ordine.

RINVIO 50° PLACCA ZAMA

4 fori con sbandamento trasversale

- Placca in Zama verniciata o nichelata.
- Cardano in Zama verniciata o nichelata.
- Movimento su boccole in POM.
- Ribattini in acciaio Inox.

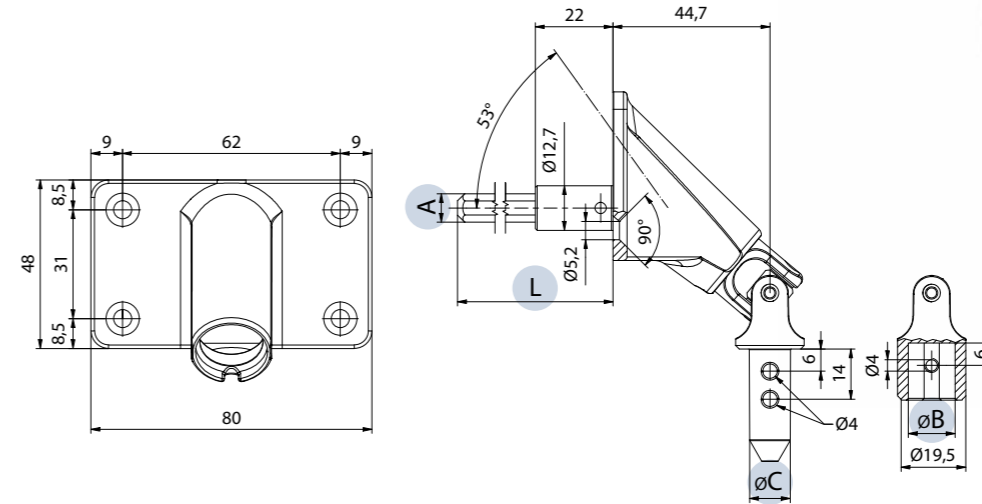


MANIGLIE
E SNODI



RINVIO 90° PLACCA ZAMA

- Placca in Zama verniciata o nichelata.
- Cardano in Zama verniciata o nichelata.
- Asta di traino in acciaio zincato.
- Movimento su cuscinetto a sfere.
- Ribattini in acciaio Inox.
- Movimento su boccole in POM.

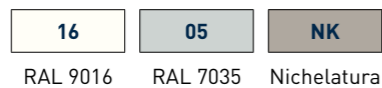


MANIGLIE
E SNODI



CODICE	A	C	COPPIA MASSIMA APPLICABILE
78096000M10XX	◻ 6	∅ 9,9	6 Nm
78096000M12XX	◻ 6	∅ 11,9	6 Nm
78095000M10XX	◻ 6	∅ 9,9	6 Nm
78095000M12XX	◻ 6	∅ 11,9	6 Nm

COLORI STANDARD



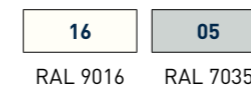
COLORI A RICHIESTA*



[*] Colori a richiesta con quantitativo minimo di ordine.

CODICE	A	B	C	L	COPPIA MASSIMA APPLICABILE
78456033M12XX	◻ 6		∅ 11,9	330 mm	8 Nm
78458028V13XX	◻ 8	∅ 13		280 mm	8 Nm
78458043M12XX	◻ 8		∅ 11,9	430 mm	8 Nm
78458043V13XX	◻ 8	∅ 13		430 mm	8 Nm
78457033M12XX	◻ 7		∅ 11,9	330 mm	8 Nm
78457033V13XX	◻ 7	∅ 13		330 mm	8 Nm
78455033M10XX	◻ 6		∅ 9,9	330 mm	8 Nm
78455033V13XX	◻ 6	∅ 13		330 mm	8 Nm

COLORI STANDARD



COLORI A RICHIESTA*



[*] Colori a richiesta con quantitativo minimo di ordine.

RINVIO 90° PLACCA ZAMA

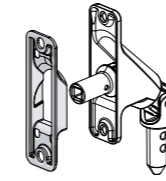
- Placca in Zama verniciata o nichelata.
- Cardano in Zama verniciata o nichelata.
- Asta di traino in acciaio zincato.
- Movimento su cuscinetto a sfere.
- Ribattini in acciaio Inox.
- Movimento su boccole in POM.
- Permeabilità all'aria: VL < 0,05 m³/h (50 Pa) - Conforme a EN12114.



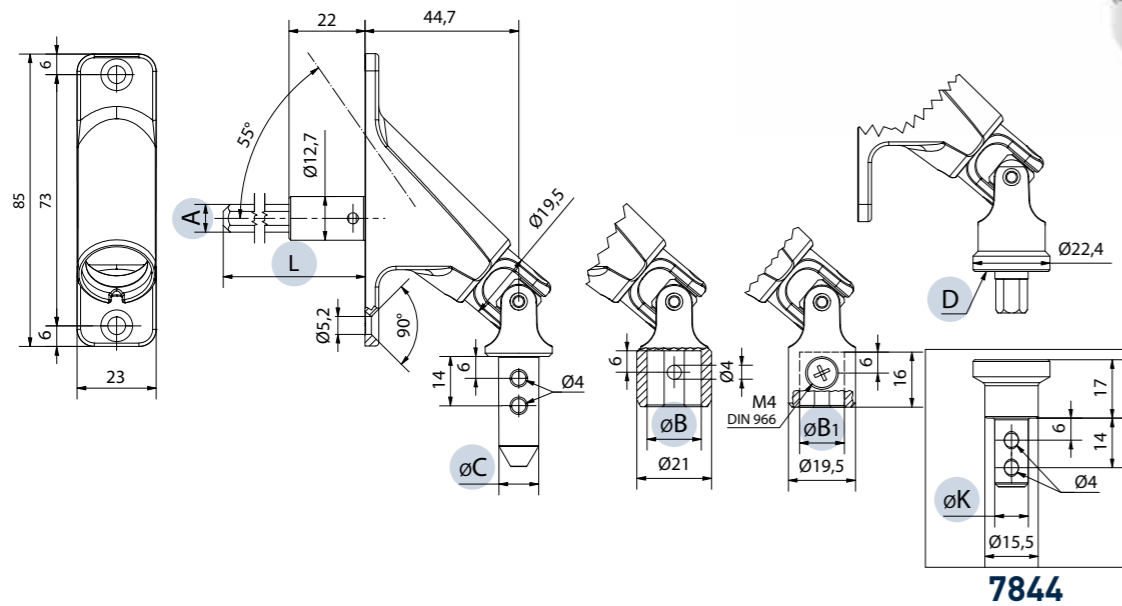
MANIGLIE
E SNODI



ACCESSORI COMPATIBILI



7848
Guarnizione Aria Stop
pag. 89

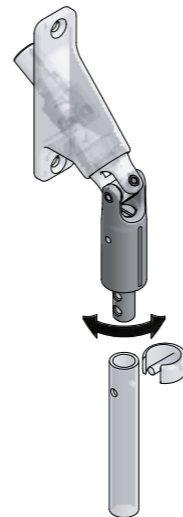
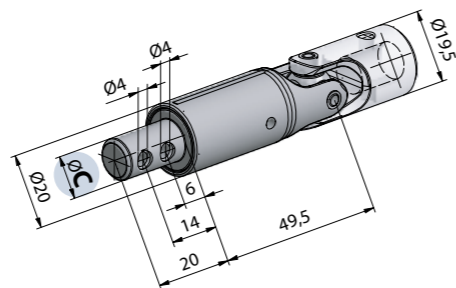


7844

GIUNTO CARDANICO DI SICUREZZA

Il giunto cardanico di sicurezza è un dispositivo a frizione che previene i danni a cassonetti, arganelli, giunti e manovelle causati da manovre incaute o improprie durante l'azionamento della protezione solare.

Il dispositivo funziona con manovra in senso orario o antiorario. Il giunto viene fornito con uno dei seguenti valori di coppia:
7 Nm, 5 Nm e 3 Nm.



CODICE	A	B	B1	C	D	K	L	COPPIA MASSIMA APPLICABILE
78406033CAXX	6				magnete		330 mm	8 Nm
78406033F15XX	6	Ø 15,5					330 mm	8 Nm
78406033M10XX	6			Ø 9,9			330 mm	8 Nm
78406033M12XX	6			Ø 1,9			330 mm	8 Nm
78408028CAXX	8				magnete		280 mm	8 Nm
78408028F15XX	8	Ø 15,5					280 mm	8 Nm
78408028M12XX	8			Ø 11,9			280 mm	8 Nm
78408028V13XX	8		Ø 13				280 mm	8 Nm
78408043CAXX	8				magnete		430 mm	8 Nm
78408043F15XX	8	Ø 15,5					430 mm	8 Nm
78408043M10XX	8			Ø 9,9			430 mm	8 Nm
78408043M12XX	8			Ø 11,9			430 mm	8 Nm
78408043V13XX	8		Ø 13				430 mm	8 Nm
78407033CAXX	7				magnete		330 mm	8 Nm
78407033F15XX	7	Ø 15,5					330 mm	8 Nm
78407033M10XX	7			Ø 9,9			330 mm	8 Nm
78407033M12XX	7			Ø 11,9			330 mm	8 Nm
78407033V13XX	7		Ø 13				330 mm	8 Nm
78405033CAXX	6				magnete		330 mm	8 Nm
78405033F15XX	6	Ø 15,5					330 mm	8 Nm
78405033M10XX	6			Ø 9,9			330 mm	8 Nm
78405033M12XX	6			Ø 11,9			330 mm	8 Nm
78405033V13XX	6		Ø 13				330 mm	8 Nm
784410CAXX	Riduzione magnetica per tubo Ø 13 mm					Ø 9,9		
784412CAXX	Riduzione magnetica per tubo Ø 15,5 mm					Ø 11,9		

XX: Completa il codice prodotto con il codice colore.

COLORI STANDARD		
16	05	NK
RAL 9016	RAL 7035	Nichelatura

COLORI A RICHIESTA*	
09	04
RAL 8019	RAL 9005

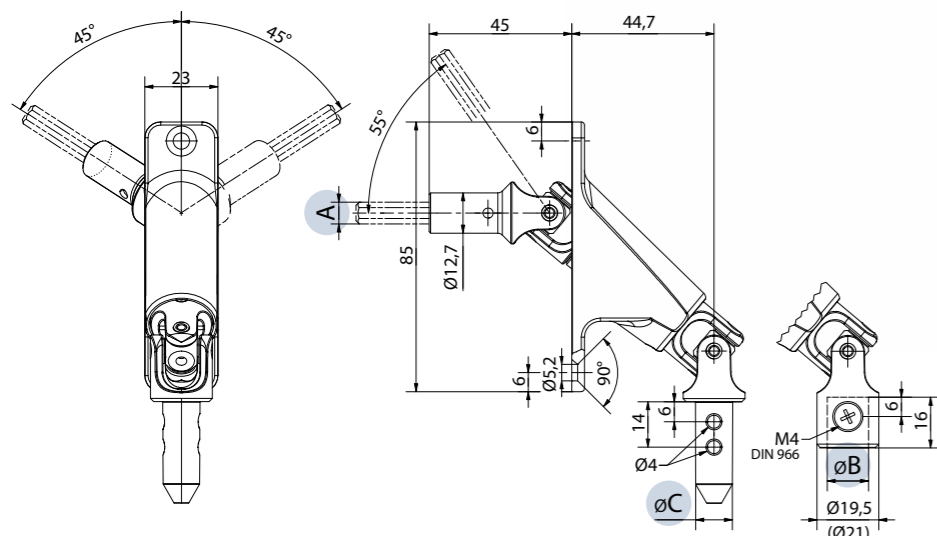
[*] Colori a richiesta con quantitativo minimo di ordine.

RINVIO 90° PLACCA ZAMA

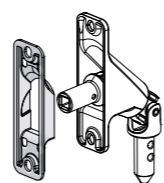
Con deviazione laterale

- Placca in Zama verniciata o nichelata.
- Cardano in Zama verniciata o nichelata.
- Movimento su cuscinetto a sfere.
- Ribattini in acciaio Inox.
- Movimento su boccole in POM.
- Permeabilità all'aria: VL < 0,05 m³/h (50 Pa)
- Conforme a EN12114.

MANIGLIE
E SNODI



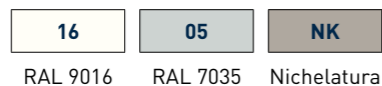
ACCESSORI COMPATIBILI



7848
Guarnizione Aria Stop
pag. 89

CODICE	A	B	C	COPIA MASSIMA APPLICABILE
78416000M12XX	6		Ø 11,9	8 Nm
78415000M12XX	6		Ø 11,9	8 Nm
78417000M12XX	7		Ø 11,9	8 Nm
78417000V13XX	7	Ø 13		8 Nm
78418000M10XX	8		Ø 9,9	8 Nm
78418000V13XX	8	Ø 13		8 Nm

COLORI STANDARD



COLORI A RICHIESTA*



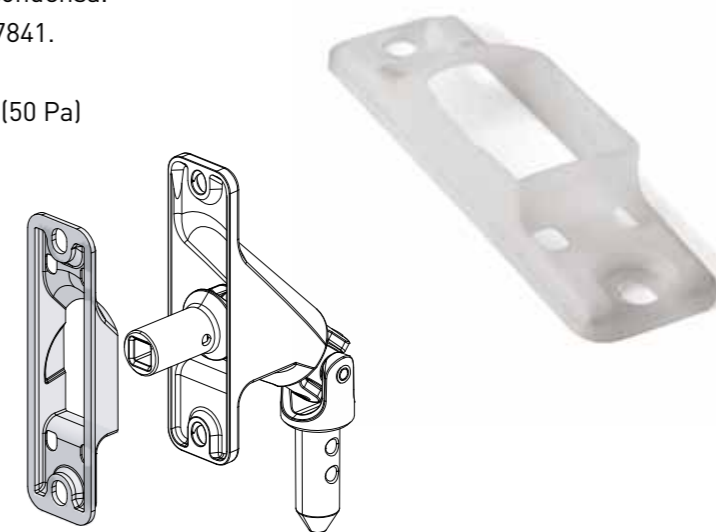
[*] Colori a richiesta con quantitativo minimo di ordine.

XX: Completa il codice prodotto con il codice colore.

GUARNIZIONE ARIA STOP

- Questo dispositivo ermetico in gomma applicato allo snodo riduce il flusso d'aria, la perdita di calore e il rischio di condensa.
- Adatto per rinvio 90° cod. 7840 e 7841.
- Materiale: Silicone traslucido.
- Permeabilità all'aria: VL = 0 m³/h (50 Pa)
- Conforme a EN12114.

MANIGLIE
E SNODI

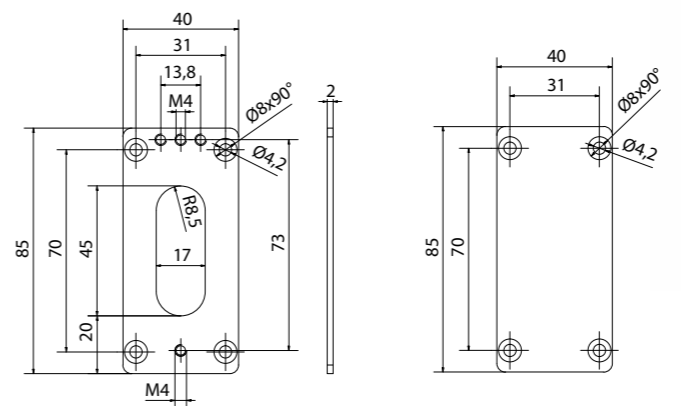


CODICE

7848

PLACCHE DI COPERTURA

- In acciaio nichelato o verniciato.



7800

7810

CODICE

7800XX

Placca di copertura per ampie aperture nelle pareti. Adatta per rinvii 90° con placca 23x85 mm.

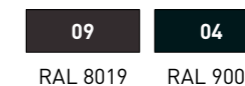
7810XX

Placca di chiusura per ampie aperture nelle pareti. Adatta per chiusura fori per passaggio rinvii 90°.

COLORI STANDARD



COLORI A RICHIESTA*



[*] Colori a richiesta con quantitativo minimo di ordine.

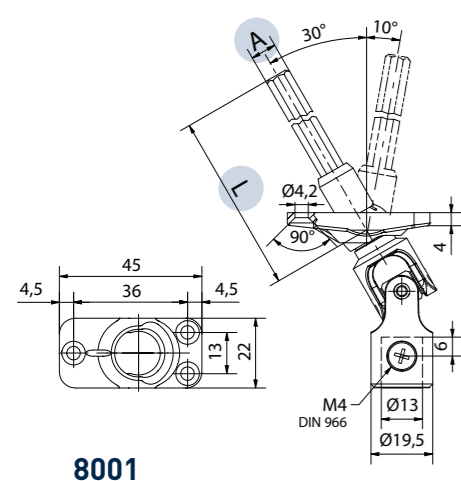
XX: Completa il codice prodotto con il codice colore.

RINVIO 30° PLACCA POM

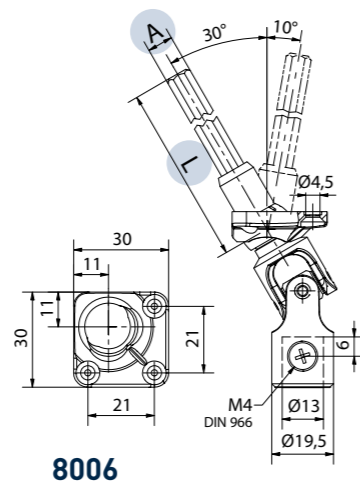
- Placca in POM.
- Cardano in Zama verniciata.
- Asta di traino in acciaio zincato.
- Movimento su boccole in POM.
- Ribattini in acciaio Inox.



MANIGLIE
E SNODI



8001



8006

CODICE	A	L	COPPIA MASSIMA APPLICABILE
80017017V13XX	◊ 7	170 mm	8 Nm
80017032V13XX	◊ 7	320 mm	8 Nm
80067017V13XX	◊ 7	170 mm	8 Nm
80067032V13XX	◊ 7	320 mm	8 Nm

COLORI STANDARD



RAL 9016 RAL 7035

COLORI A RICHIESTA*



RAL 8019 RAL 9005

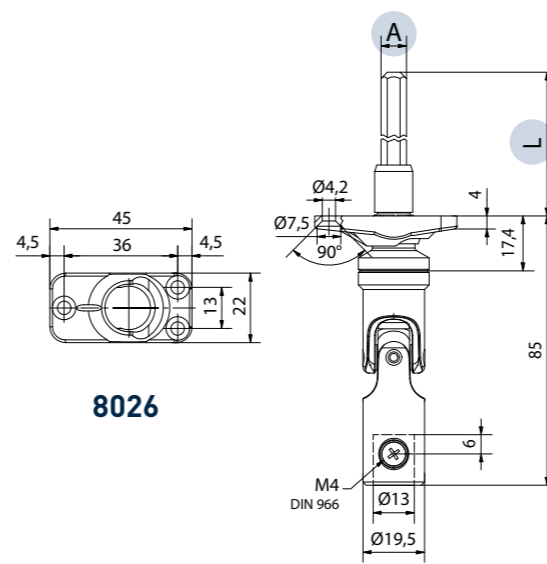
[*] Colori a richiesta con quantitativo minimo di ordine.

RINVIO CON MAGNETE

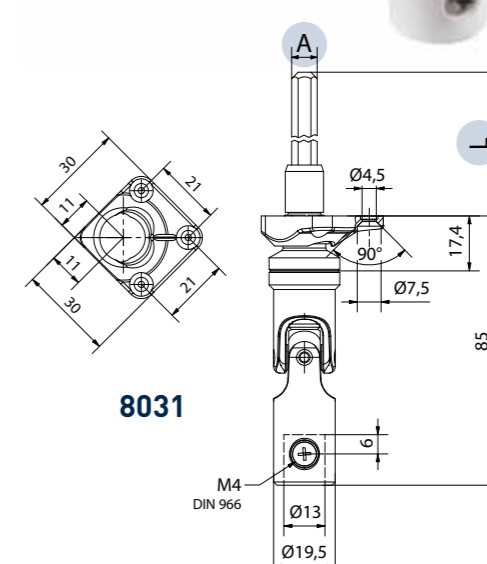
- Placca in POM.
- Cardano in Zama verniciata.
- Asta di traino in acciaio zincato.
- Movimento su boccole in POM.
- Ribattini in acciaio Inox.



MANIGLIE
E SNODI



8026



8031

CODICE	A	L	COPPIA MASSIMA APPLICABILE
80267017V13XX	◊ 7	170 mm	8 Nm
80267032V13XX	◊ 7	320 mm	8 Nm
80317017V13XX	◊ 7	170 mm	8 Nm
80317032V13XX	◊ 7	320 mm	8 Nm
8027XX	Kit aggancio asta magnetico		

COLORI STANDARD



RAL 9016 RAL 7035

COLORI A RICHIESTA*



RAL 8019 RAL 9005

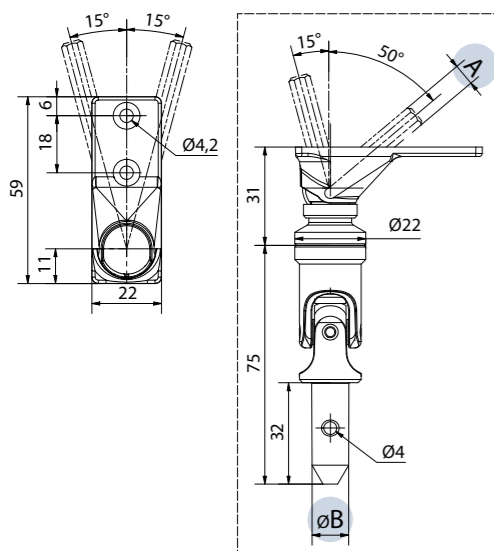
XX: Completa il codice prodotto con il codice colore.

[*] Colori a richiesta con quantitativo minimo di ordine.

RINVIO 50° CON MAGNETE PLACCA ZAMA

2 fori con sbandamento trasversale

- Placca in Zama verniciata o nichelata.
- Cardano in Zama verniciata o nichelata.
- Movimento su boccole in POM.
- Ribattini in acciaio Inox.



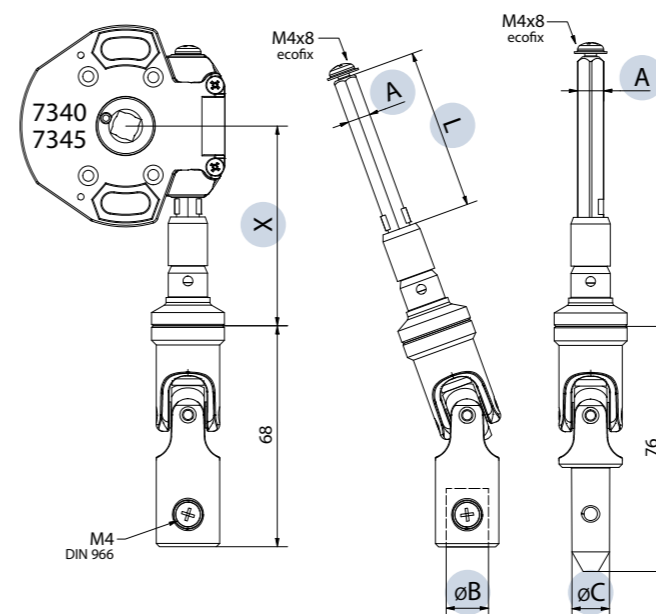
MANIGLIE
E SNODI



CARDANO CON MAGNETE

Per arganello vite senza fine

- Cardano in Zama verniciata o nichelata.
- Asta di traino in acciaio zincato.
- Movimento su boccole in POM.
- Ribattini in acciaio Inox.

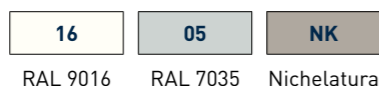


MANIGLIE
E SNODI



CODICE	A	B	COPIA MASSIMA APPLICABILE
80365000M12XX	□ 6	Ø 11,9	8 Nm
80366000M12XX	○ 6	Ø 11,9	8 Nm
80367000M12XX	○ 7	Ø 11,9	8 Nm
8027XX	Kit aggancio asta magnetico		

COLORI STANDARD



COLORI A RICHIESTA*

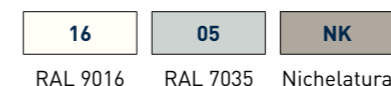


[*] Colori a richiesta con quantitativo minimo di ordine.

XX: Completa il codice prodotto con il codice colore.

CODICE	A	B	C	L	X	COPIA MASSIMA APPLICABILE
80416005M12XX	○ 6		Ø 11,9	50 mm	61 mm	8 Nm
80415005M12XX	□ 6		Ø 11,9	50 mm	61 mm	8 Nm
80417007V13XX	○ 7	Ø 13		70 mm	81 mm	8 Nm

COLORI STANDARD



COLORI A RICHIESTA*



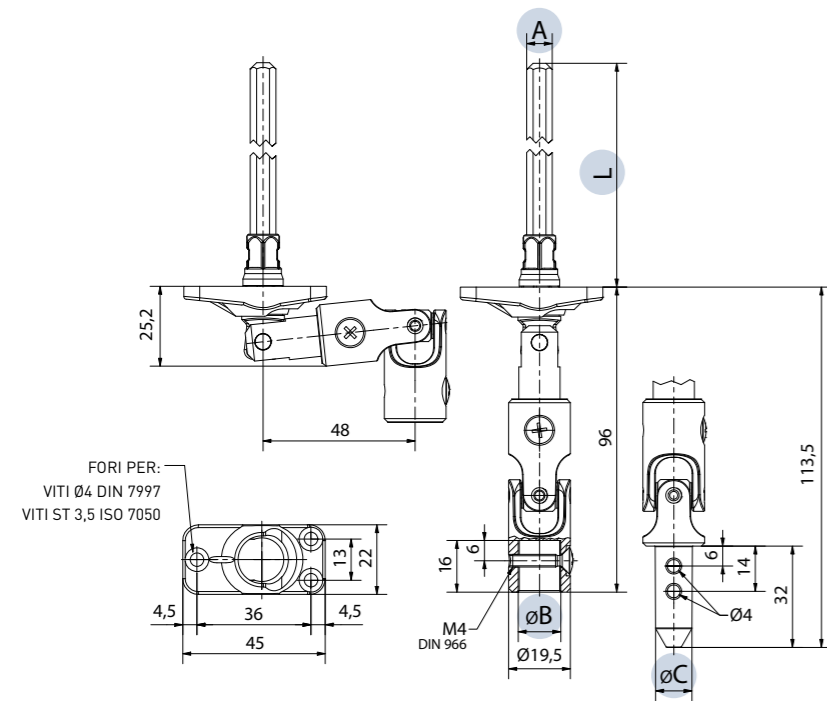
[*] Colori a richiesta con quantitativo minimo di ordine.

XX: Completa il codice prodotto con il codice colore.

RINVIO 30° DISASSATO

Placca 22x45

- Placca in POM.
- Cardano in Zama verniciata.
- Asse snodo sferico in alluminio.
- Asta di traino in acciaio zincato.
- Movimento su boccole in POM.
- Ribattini in acciaio Inox.



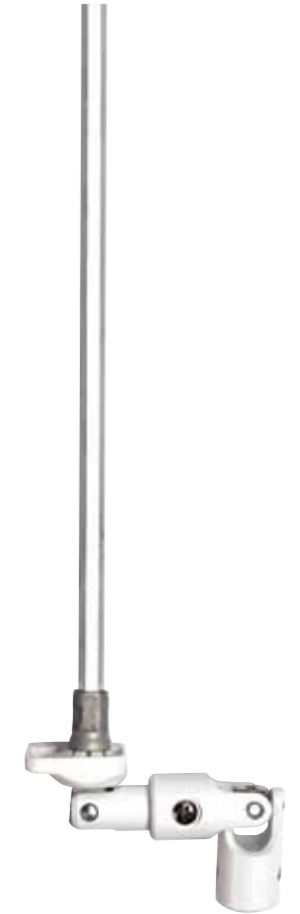
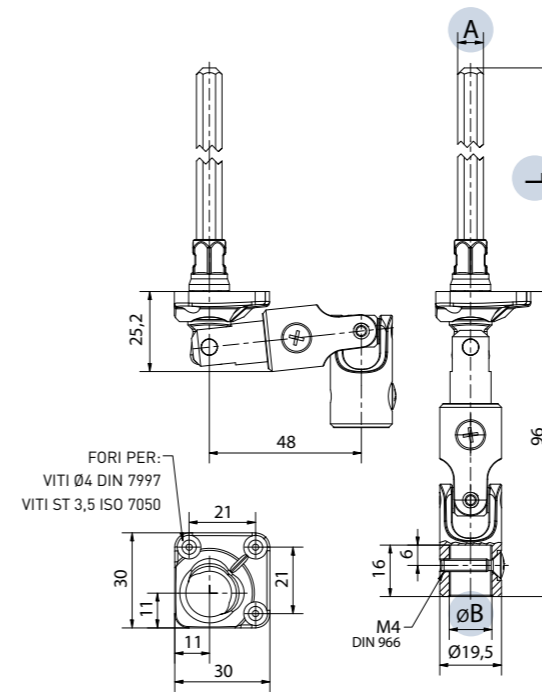
MANIGLIE
E SNODI



RINVIO 30° DISASSATO

Placca 30x30

- Placca in POM.
- Cardano in Zama verniciata.
- Asse snodo sferico in alluminio.
- Asta di traino in acciaio zincato.
- Movimento su boccole in POM.
- Ribattini in acciaio Inox.

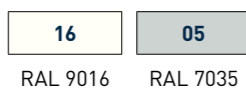


MANIGLIE
E SNODI



CODICE	A	B	C	L	COPPIA MASSIMA APPLICABILE
80665015M12XX	□ 6		Ø 11,9	153 mm	8 Nm
80667012V13XX	○ 7	Ø 13		120 mm	8 Nm
80667017M12XX	○ 7		Ø 11,9	170 mm	8 Nm
80667017V13XX	○ 7	Ø 13		170 mm	8 Nm
80667032V13XX	○ 7	Ø 13		320 mm	8 Nm

COLORI STANDARD



COLORI A RICHIESTA*

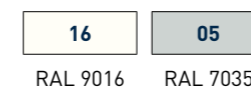


[*] Colori a richiesta con quantitativo minimo di ordine.

XX: Completa il codice prodotto con il codice colore.

CODICE	A	B	L	COPPIA MASSIMA APPLICABILE
80717012V13XX	○ 7	Ø 13	120 mm	8 Nm
80717015V13XX	○ 7	Ø 13	150 mm	8 Nm
80717017V13XX	○ 7	Ø 13	170 mm	8 Nm
80717032V13XX	○ 7	Ø 13	320 mm	8 Nm

COLORI STANDARD



COLORI A RICHIESTA*



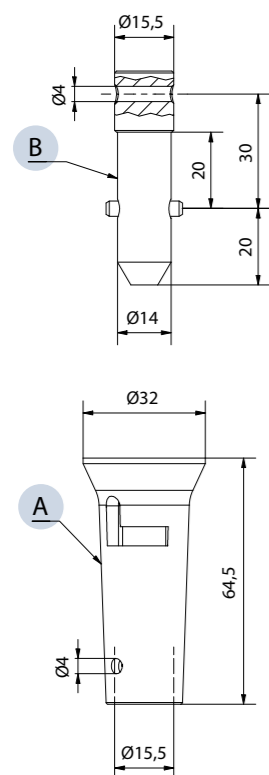
[*] Colori a richiesta con quantitativo minimo di ordine.

XX: Completa il codice prodotto con il codice colore.

IMBUTO PER BAIONETTA

- Materiale: Zama nichelata.
- Adatto per tubo Ø 15,5.
- Adatto per baionetta Ø 14.

MANIGLIE
E SNODI

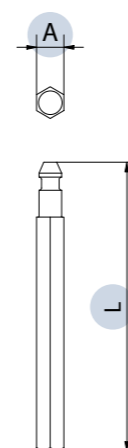
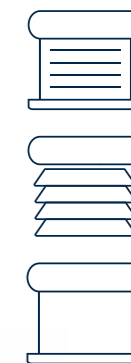


CODICE	A	B
0300020		Imbuto per baionetta
0300070		Baionetta

ASTE DI TRAINO AD AGGANCIAMENTO RAPIDO

- Materiale: acciaio zincato.

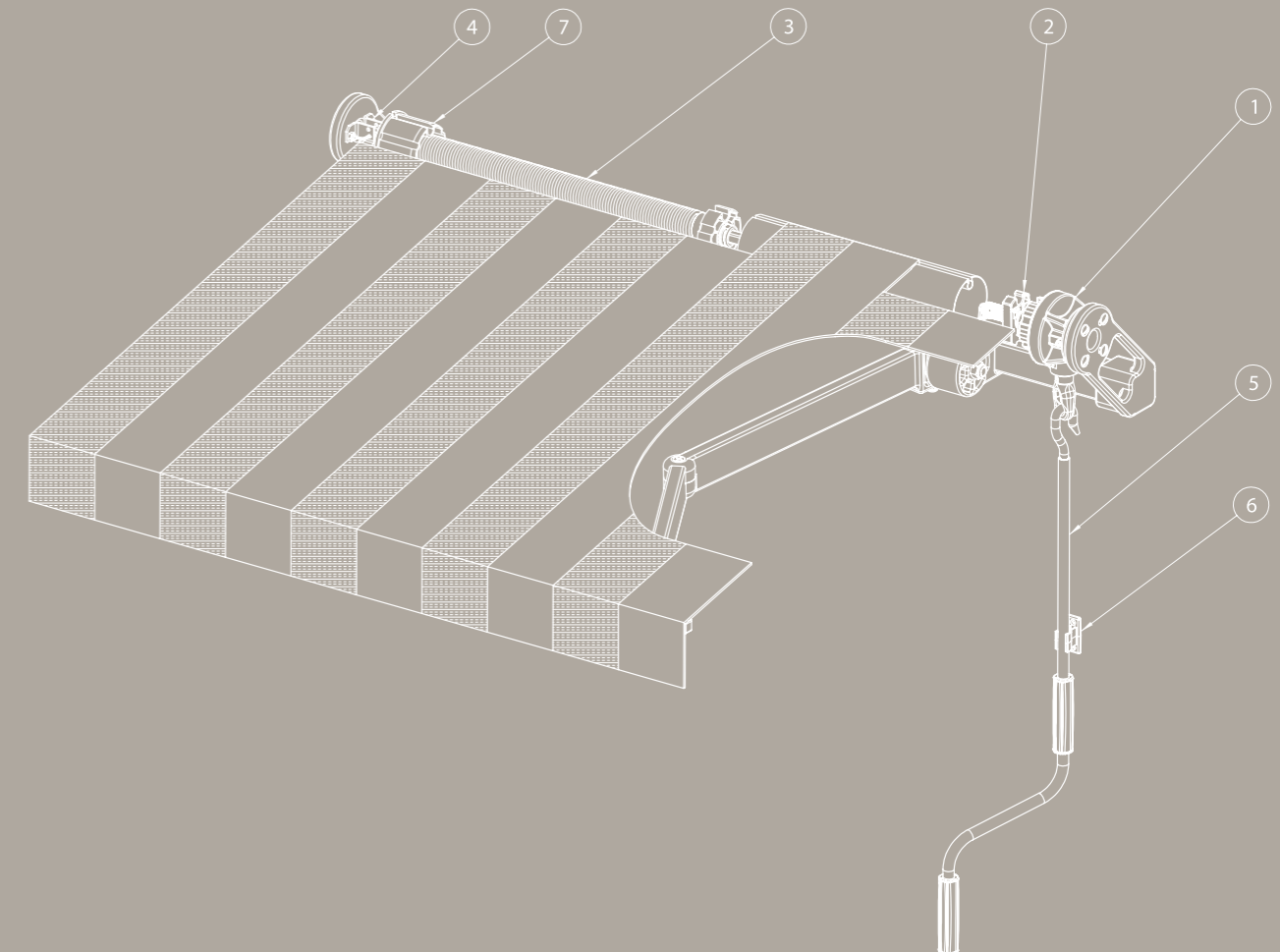
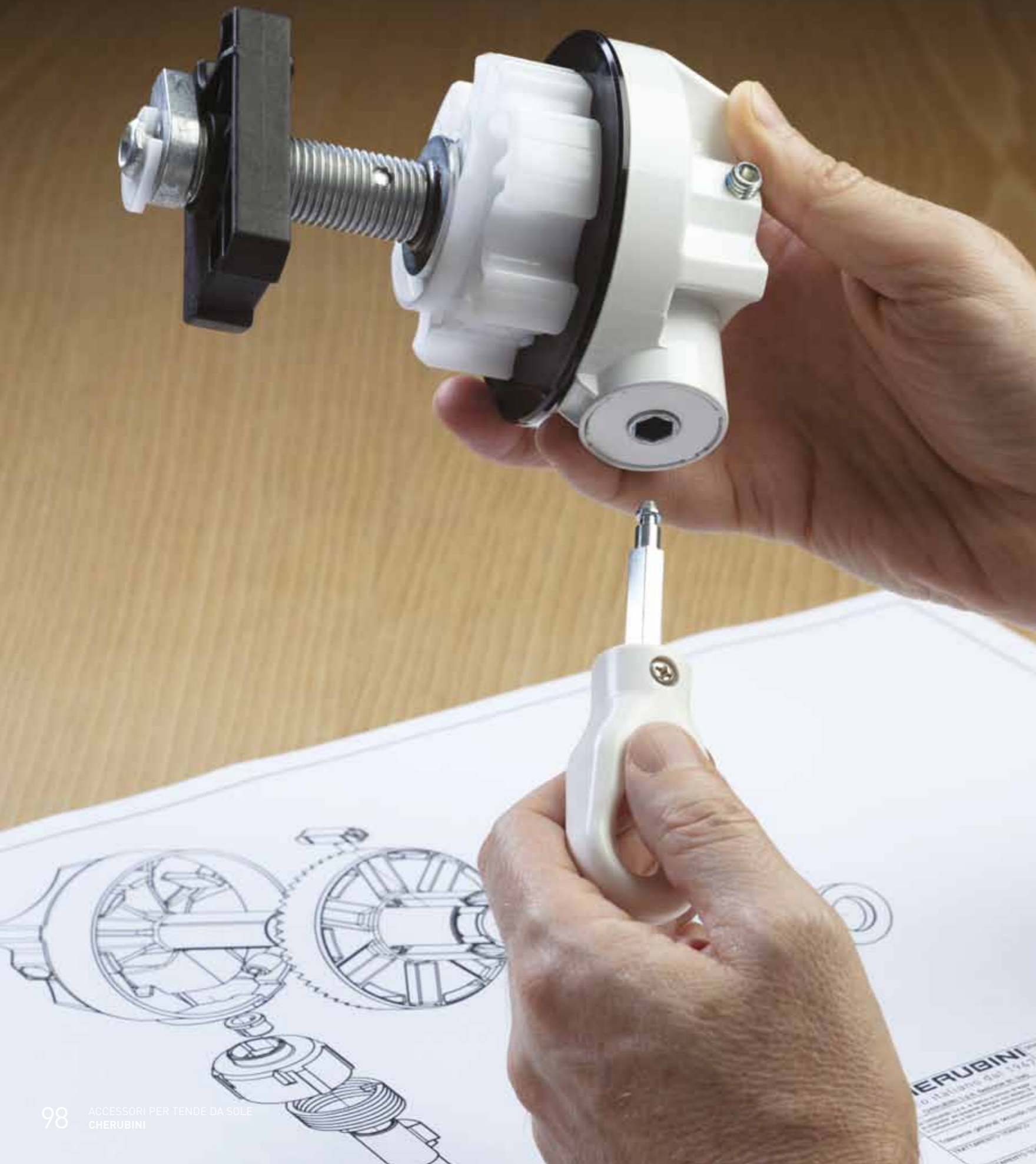
MANIGLIE
E SNODI



CODICE	A	L
0550580	□ 6	161
0550820	□ 6	181
0550790	□ 6	207
0550830	□ 6	231
0550250	□ 6	331
0550500	□ 6	531
0550050	□ 8	281
0550060	□ 8	331
0550070	□ 8	431
0550080	□ 8	531

CODICE	A	L
0550090	□ 8	631
0550110	◇ 6	331
0550130	◇ 6	531
0550970	◇ 7	134
0550700	◇ 7	168
0550650	◇ 7	181
0550480	◇ 7	231
0550430	◇ 7	331
0550450	◇ 7	531
0550660	◇ 7	601

Accessori per tende da sole



1) ARGANELLO

2) FINECORSA

3) MOLLA DI COMPENSAZIONE

4) SUPPORTO

5) ASTA DI MANOVRA

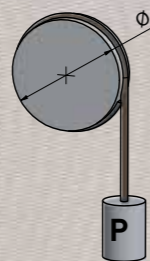
6) FERMA ASTA

7) CALOTTA PER RULLO

Guida al calcolo coppia d'uscita e peso applicabile PER SCREEN E TENDE DA SOLE

P = Peso tenda in kg
 Ø = Diametro rullo in mm
 Cu = Coppia di Uscita in Nm
 200 = coefficiente per unità di misura

$$Cu = \frac{P \cdot \varnothing}{200} \quad P = \frac{Cu \cdot 200}{\varnothing}$$



Esempi di calcolo
 Arganello a vite senza fine riduzione 7:1, corona in ottone: cod. 9021_P08CHXX

Esempio 1 Ø = 70 mm P = $\frac{7 \cdot 200}{70} = 20$ kg
 Cu = 7 Nm

Esempio 2 Ø = 70 mm Cu = $\frac{15 \cdot 70}{200} = 5,25$ Nm
 P = 15 kg

Arganello a vite senza fine riduzione 3,3:1: cod. 90015000

Esempio 1 Ø = 40 mm P = $\frac{1,5 \cdot 200}{40} = 7,5$ kg
 Cu = 1,5 Nm

Esempio 2 Ø = 40 mm Cu = $\frac{7 \cdot 40}{200} = 1,4$ Nm
 P = 7 kg

Accessori per tende da sole

TABELLE DI SELEZIONE



FAMIGLIA PRODOTTO	DESCRIZIONE	RAPPORTO DI RIDUZIONE	EFFICIENZA	MASSIMA COPPIA D'USCITA	FORZA DI MANOVRA*	PAGINA
7340	Arganello a vite senza fine 3,5:1 (standard)	3,5 : 1	0,32	2,9 Nm	15,8 N	P. 105
7343	Arganello a vite senza fine 3,5:1 (basso carico)	3,5 : 1	0,32	1,8 Nm	9,7 N	P. 105
7345	Arganello a vite senza fine 5,5:1 (standard)	5,5 : 1	0,3	5,0 Nm	18,2 N	P. 105
7347	Arganello a vite senza fine 5,5:1 (basso carico)	5,5 : 1	0,3	3,6 Nm	13,3 N	P. 105
7350	Arganello a vite senza fine 8:1	8 : 1	0,34	12 Nm	27,3 N	P. 110
9001	Arganello a vite senza fine 3,3:1	3,3 : 1	0,3	1,5 Nm	9,1 N	P. 107
9008	Arganello a coppia conica 5:1	5 : 1	0,59	8,3 Nm	17,0 N	P. 122
9021	Arganello a vite senza fine 7:1 (corona in ottone)	7 : 1	0,3	7,4 Nm	21,2 N	P. 112
9025	Arganello a vite senza fine 11:1 (corona in ottone)	11 : 1	0,3	11,6 Nm	21,2 N	P. 112
9047	Arganello a vite senza fine 7:1 (corona in zama)	7 : 1	0,3	7,4 Nm	21,2 N	P. 112
9051	Arganello a vite senza fine 11:1 (corona in zama)	11 : 1	0,3	11,6 Nm	21,2 N	P. 112
9028	Arganello a vite senza fine 13:1 (corona ottone)	13 : 1	0,28	12,7 Nm	21,2 N	P. 115
9030	Arganello a vite senza fine 17:1 (corona ottone)	17 : 1	0,28	14,3 Nm	18,2 N	P. 115
9035	Arganello a coppia conica 3,5:1	3,5 : 1	0,6	7,6 Nm	21,8 N	P. 116
9036	Arganello a coppia conica 3:1	3 : 1	0,6	8,0 Nm	26,9 N	P. 117
9045	Arganello a vite senza fine 4,7:1	4,7 : 1	0,25	3,5 Nm	18,2 N	P. 109
9057	Arganello a vite senza fine 7:1	7 : 1	0,3	7,4 Nm	21,2 N	P. 114
9060	Arganello a vite senza fine 10:1	10 : 1	0,3	10,5 Nm	21,2 N	P. 114
9080A	Arganello a coppia conica 4,6:1 con frizione	4,6 : 1	0,6	14,0 Nm	17,6 N	P. 118
9080N	Arganello a coppia conica 4,6:1 senza frizione	4,6 : 1	0,6	14,0 Nm	17,6 N	P. 120

* Lunghezza braccio di leva maniglia 165 mm

FAMIGLIA PRODOTTO	DESCRIZIONE	DIAMETRO RULLO	MATERIALE	PAGINA
97.. 98..	Calotte interna per rulli	Ø 60, Ø 70, Ø 78	POM e acciaio	P. 125

Accessori per tende da sole

TABELLE DI SELEZIONE



FAMIGLIA PRODOTTO	DESCRIZIONE	MATERIALE	PAGINA
Accessori	Accessori per arganelli cod.7340-7343-7345-7347	Vari	P. 106
Accessori	Accessori per arganelli cod.9001-9001.10	Vari	P. 108
90860C	Kit occhiolo per arganelli cod. 9080A-9080N	Nylon e acciaio	P. 119
9087FC	Kit finecorsa per arganelli cod.9080A	Plastica e Zama	P. 119
9088PMC	Kit molla di compensazione per arganelli cod.9080N	Acciaio	P. 121
9100	Asta di manovra	Acciaio verniciato	P. 123
9506	Supporto	Acciaio zincato o Inox	P. 124
9300-9302	Molla di compensazione	Nylon e acciaio	P. 124
1130260 e N03013	Supporto e copiglia per molla di compensazione	Acciaio	P. 124

Guida alla scelta dell'arganello

PER TENDE DA SOLE



SELEZIONE ARGANELLO A VITE SENZA FINE, SENZA FINECORSO PER TENDA DA SOLE (BRACCI CON MOLLE)

Larghezza		2,40 m	3,60 m	4,80 m	6,00 m	7,20 m	8,40 m	9,60 m	10,80 m	12,00 m
Rullo	Proiezione	2 bracci	2 bracci	2 bracci	2 bracci	3 bracci	4 bracci	4 bracci	4 bracci	4 bracci
Ogiva 70 Ogiva 78 Ogiva 85	1,50 m	7 : 1	7 : 1	7 : 1	10/11 : 1	10/11 : 1	13 : 1	17 : 1	17 : 1	17 : 1
	2,00 m									
	2,50 m	10/11 : 1	10/11 : 1	10/11 : 1	13 : 1	13 : 1	17 : 1	17 : 1	17 : 1	
	3,00 m									
	3,25 m									
	3,50 m									
	3,75 m									
4,00 m										

Valori indicativi, possono variare in funzione del tipo di installazione. Per maggiori informazioni si prega di consultare il nostro servizio tecnico.

SELEZIONE ARGANELLO A COPPIA CONICA PER TENDA DA SOLE (BRACCI CON MOLLE)

Larghezza		2,40 m	3,60 m	4,80 m	6,00 m	7,20 m	8,40 m	9,60 m	10,80 m	12,00 m
Rullo	Proiezione	2 bracci	2 bracci	2 bracci	2 bracci	3 bracci	4 bracci	4 bracci	4 bracci	4 bracci
Ogiva 70 Ogiva 78 Ogiva 85	1,50 m	CC 3,5 : 1	CC 3,5 : 1	CC 5 : 1	CC 5 : 1	CC 5 : 1 + Molla	CC 5 : 1 + Molla	CC 5 : 1 + Molla	CC 5 : 1 + Molla	CC 5 : 1 + Molla
	2,00 m									
	2,50 m	CC 5 : 1	CC 5 : 1	CC 5 : 1	CC 5 : 1 + Molla	CC 5 : 1 + Molla	CC 5 : 1 + Molla	CC 5 : 1 + Molla	CC 5 : 1 + Molla	
	3,00 m									
	3,25 m									
	3,50 m									
	3,75 m									
4,00 m										

Valori indicativi, possono variare in funzione del tipo di installazione. Per maggiori informazioni si prega di consultare il nostro servizio tecnico.

SELEZIONE COPPIA CONICA 9080 PER TENDA DA SOLE (BRACCI CON MOLLE) FRIZIONE GIÙ OPZIONE FINECORSO REGOLABILE DALL'ESTERNO

Larghezza		2,40 m	3,60 m	4,80 m	6,00 m	7,20 m	8,40 m	9,60 m	10,80 m	12,00 m
Rullo	Proiezione	2 bracci	2 bracci	2 bracci	2 bracci	3 bracci	4 bracci	4 bracci	4 bracci	4 bracci
Ogiva 70 Ogiva 78 Ogiva 85	1,50 m	CC 4,6 : 1	CC 4,6 : 1	CC 4,6 : 1	CC 4,6 : 1	CC 4,6 : 1 + Molla	CC 4,6 : 1 + Molla	CC 4,6 : 1 + Molla	CC 4,6 : 1 + Molla	CC 4,6 : 1 + Molla
	2,00 m									
	2,50 m	CC 4,6 : 1	CC 4,6 : 1	CC 4,6 : 1	CC 4,6 : 1 + Molla	CC 4,6 : 1 + Molla	CC 4,6 : 1 + Molla	CC 4,6 : 1 + Molla	CC 4,6 : 1 + Molla	
	3,00 m									
	3,25 m									
	3,50 m									
	3,75 m									
4,00 m										

Valori indicativi, possono variare in funzione del tipo di installazione. Per maggiori informazioni si prega di consultare il nostro servizio tecnico.

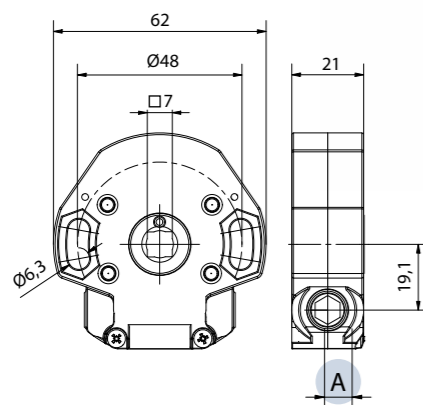
ARGANELLO A VITE SENZA FINE

APPLICAZIONE



Riduzione 3,5:1-5,5:1

- Carter in Zama.
- Vite senza fine in alluminio.
- Corona in ottone.
- Autofrenante mediante boccole.
- Con o senza finecorsa, regolabile fino a 19 giri.
- Finecorsa di corpo unico in materiale sinterizzato.



ACCESSORI COMPATIBILI



6010
Occhiolo
pag. 106



8041
Snodo magnetico
pag. 93

Arganello a vite senza fine riduzione 3,5:1

CODICE	ENTRATA A	FINECORSA	FINITURA/COLORE	EFFICIENZA	MASSIMA COPPIA D'USCITA
73405003ACH00	□ 6	19 giri	Metallica	0,32	2,9 Nm
73406003ACH00	◇ 6	19 giri	Metallica	0,32	2,9 Nm
73407003ACH00	◇ 7	19 giri	Metallica	0,32	2,9 Nm
73405003NCH00	□ 6		Metallica	0,32	2,9 Nm
73406003NCH00	◇ 6		Metallica	0,32	2,9 Nm
73407003NCH00	◇ 7		Metallica	0,32	2,9 Nm

Arganello "basso carico" a vite senza fine riduzione 3,5:1

CODICE	ENTRATA A	FINECORSA	FINITURA/COLORE	EFFICIENZA	MASSIMA COPPIA D'USCITA
73435003ACH00	□ 6	19 giri	Metallica	0,32	1,8 Nm
73437003ACH00	◇ 7	19 giri	Metallica	0,32	1,8 Nm
73435003NCH00	□ 6		Metallica	0,32	1,8 Nm
73437003NCH00	◇ 7		Metallica	0,32	1,8 Nm

Arganello a vite senza fine riduzione 5,5:1

CODICE	ENTRATA A	FINECORSA	FINITURA/COLORE	EFFICIENZA	MASSIMA COPPIA D'USCITA
73455003ACH00	□ 6	19 giri	Metallica	0,3	5 Nm
73456003ACH00	◇ 6	19 giri	Metallica	0,3	5 Nm
73457003ACH00	◇ 7	19 giri	Metallica	0,3	5 Nm
73455003NCH00	□ 6		Metallica	0,3	5 Nm
73456003NCH00	◇ 6		Metallica	0,3	5 Nm
73457003NCH00	◇ 7		Metallica	0,3	5 Nm

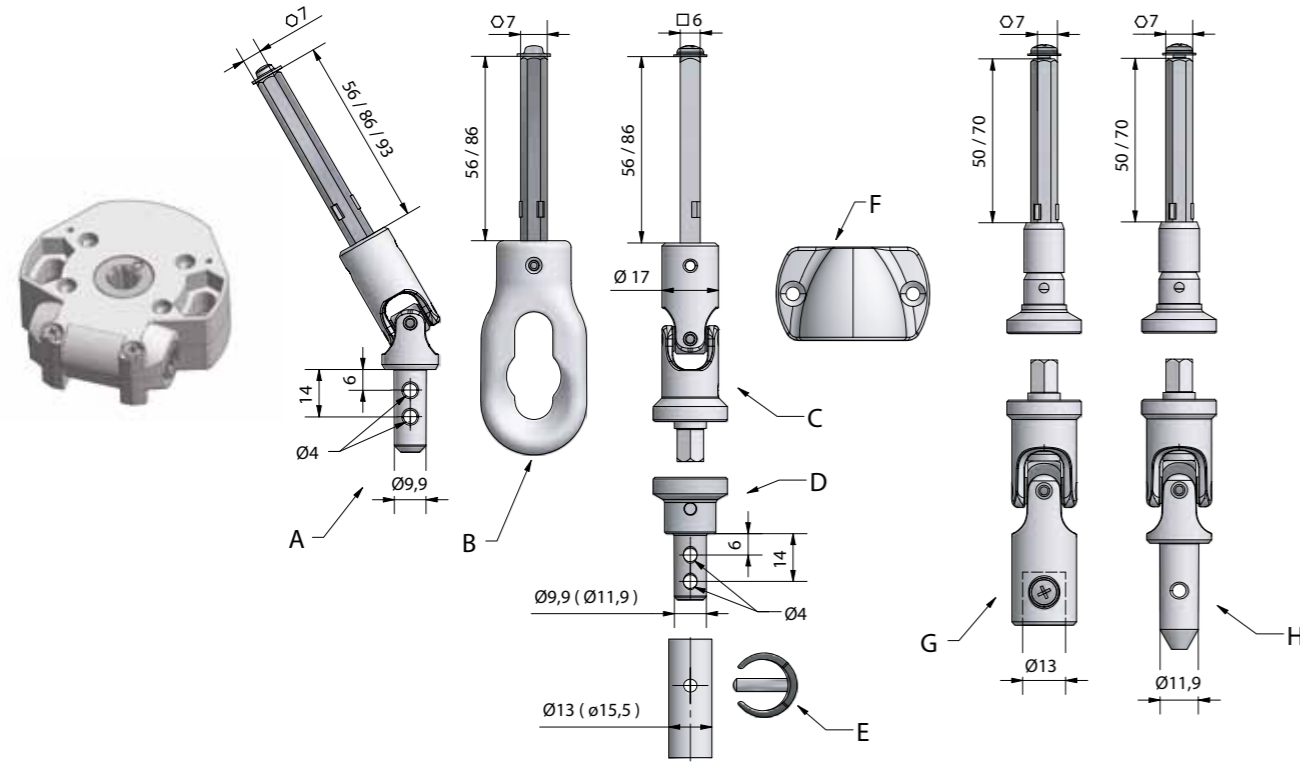
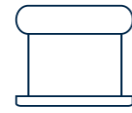
Arganello "basso carico" a vite senza fine riduzione 5,5:1

CODICE	ENTRATA A	FINECORSA	FINITURA/COLORE	EFFICIENZA	MASSIMA COPPIA D'USCITA
73475003ACH00	□ 6	19 giri	Metallica	0,3	3,6 Nm
73477003ACH00	◇ 7	19 giri	Metallica	0,3	3,6 Nm
73475003NCH00	□ 6		Metallica	0,3	3,6 Nm
73477003NCH00	◇ 7		Metallica	0,3	3,6 Nm

ACCESSORI

Per arganello a vite senza fine riduzioni 3,5:1 - 5,5:1

APPLICAZIONE



CODICE			FINITURA/COLORE
79067005CHNK	A	Snodo in zama nichelata \square 7x56 mm	Nichelato
79067008CHNK	A	Snodo in zama nichelata \square 7x86 mm	Nichelato
7906 7009CHNK	A	Snodo in zama nichelata \square 7x93 mm	Nichelato
60107005CHXX	B	Occhiolo \square 7x56 mm	
60107008CHXX	B	Occhiolo \square 7x86 mm	
79185005CACHNK	C	Cardano femmina con calamita maschio e prolunga \square 6x56 mm	Nichelato
79185008CACHNK	C	Cardano femmina con calamita maschio e prolunga \square 6x86 mm	Nichelato
784410CAXX	D	Riduzione magnetica per tubo \varnothing 13 mm, maschio \varnothing 9,9 mm	
784412CAXX	D	Riduzione magnetica per tubo \varnothing 15,5 mm, maschio \varnothing 11,9 mm	
7595XX	E	Anello di giunzione per tubo \varnothing 13 mm	
7596XX	E	Anello di giunzione per tubo \varnothing 15,5 mm	
8027XX	F	Ferma asta magnetico	
80417005V13XX	G	Snodo magnetico femmina \varnothing 13 mm, con prolunga \square 7x50 mm	
80417007V13XX	G	Snodo magnetico femmina \varnothing 13 mm, con prolunga \square 7x70 mm	
80417005M12XX	H	Snodo magnetico maschio \varnothing 11,9 mm, con prolunga \square 7x50 mm	
80417007M12XX	H	Snodo magnetico maschio \varnothing 11,9 mm, con prolunga \square 7x70 mm	

COLORI STANDARD

COLORI A RICHIESTA*

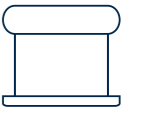


XX: Completa il codice prodotto con il codice colore.

[*] Colori a richiesta con quantitativo minimo di ordine.

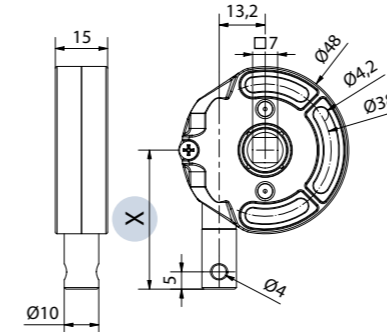
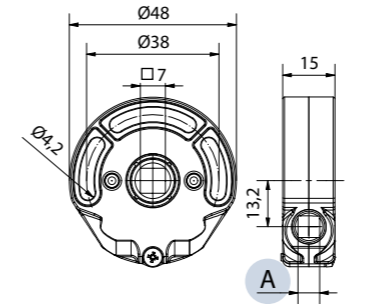
ARGANELLO A VITE SENZA FINE

APPLICAZIONE



Riduzione 3,3:1

- Carter in Zama.
- Vite senza fine in ottone.
- Corona in Zama.
- Autofrenante mediante boccole.
- Senza finecorsa.



9001



900110



ACCESSORI COMPATIBILI A PAG. 108

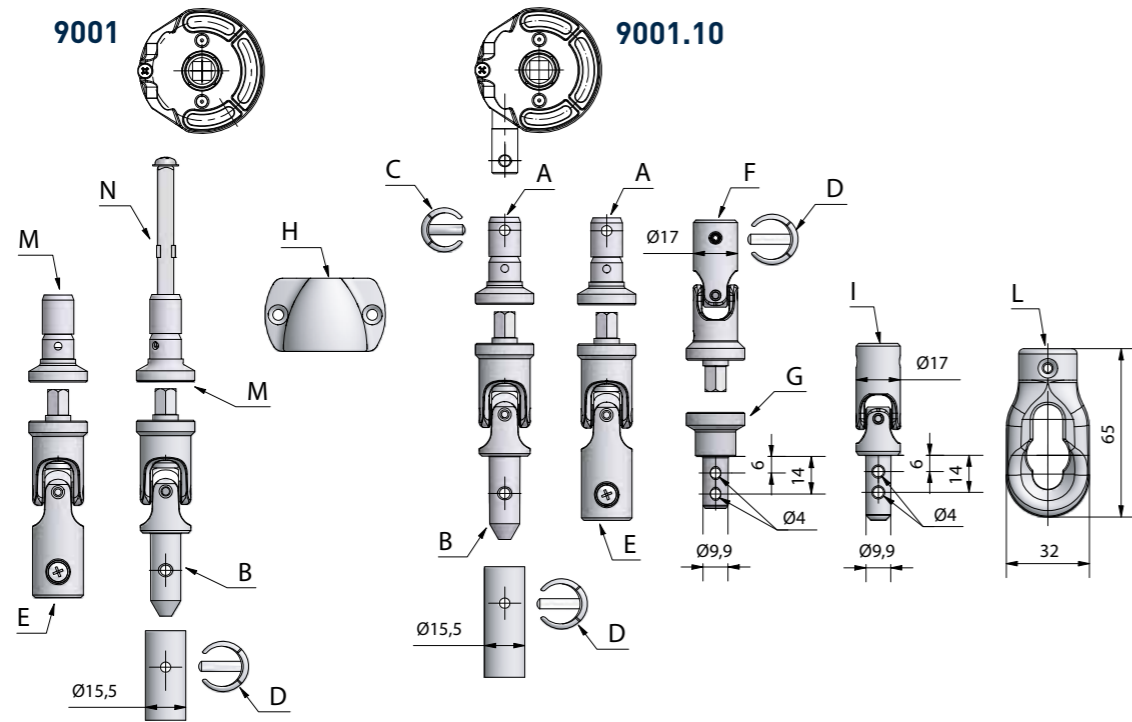
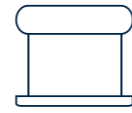
CODICE	ENTRATA A	FINITURA/COLORE	EFFICIENZA	MASSIMA COPPIA D'USCITA
90015000	\square 6	Metallica	0,3	1,5 Nm
90016000	\square 6	Metallica	0,3	1,5 Nm

CODICE	X	FINITURA/COLORE	EFFICIENZA	MASSIMA COPPIA D'USCITA
90011040	40 mm	Metallica	0,3	1,5 Nm
90011045	45 mm	Metallica	0,3	1,5 Nm
90011050	50 mm	Metallica	0,3	1,5 Nm
90011055	55 mm	Metallica	0,3	1,5 Nm
90011065	65 mm	Metallica	0,3	1,5 Nm

ACCESSORI

Per arganello a vite senza fine riduzione 3,3:1

APPLICAZIONE



CODICE		
149810XX	A	Semisnodo magnetico Ø 10 mm
8056M12XX	B	Snodo magnetico maschio Ø 11,9 mm
7595XX	C	Anello di giunzione per tubo Ø 13 mm
7596XX	D	Anello di giunzione per tubo Ø 15,5 mm
8056V13XX	E	Snodo magnetico femmina Ø 13 mm
7917CACHXX	F	Cardano femmina Ø 10 mm con foro e cardano calamita
784410CAXX	G	Riduzione magnetica per tubo Ø 13 mm, maschio Ø 9,9 mm
8027XX	H	Ferma asta magnetico
7902ZNCHXX	I	Cardano femmina Ø 10 mm con foro e cardano maschio Ø 9,9 mm
1120605	L	Occhiolo in Nylon Ø 10 mm RAL 7035
149850XX	M	Semisnodo magnetico □ 6 mm
60185005	N	Asta □ 6x74 mm con vite M4

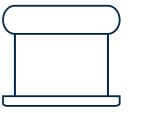
XX: Completa il codice prodotto con il codice colore.

COLORI STANDARD		COLORI A RICHIESTA*	
16	05	NK	09
RAL 9016	RAL 7035	Nichelatura	RAL 8019

[*] Colori a richiesta con quantitativo minimo di ordine.

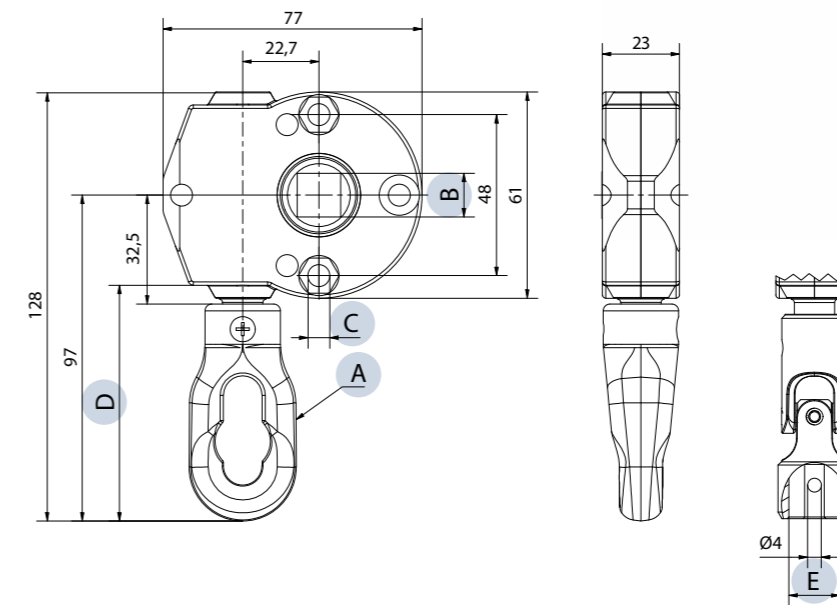
ARGANELLO A VITE SENZA FINE

APPLICAZIONE



Riduzione 4,7:1

- Carter in Zama verniciata.
- Vite senza fine in alluminio.
- Corona in Zama.
- Occhiolo di traino in Nylon.
- Senza finecorsa.



CODICE	A AZIONAMENTO	B	C	D	E	EFFICIENZA	MASSIMA COPPIA D'USCITA
9045_S07CHXX	Occhiolo	□ 13	passanti Ø 6,5	70 mm		0,25	3,5 Nm
9045_S07CHXXA	Occhiolo	□ 13	M6	70 mm		0,25	3,5 Nm
9045_C15CHXX	Snodo	□ 13	passanti Ø 6,5		fem15,5	0,25	3,5 Nm

XX: Completa il codice prodotto con il codice colore.

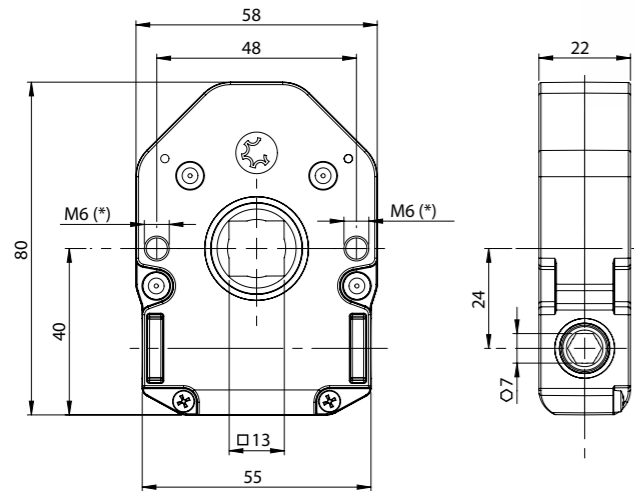
COLORI STANDARD		COLORI A RICHIESTA*			
02	03	04	16	07	05
RAL 9010	RAL 1013	RAL 9005	RAL 9016	RAL 8017	RAL 7035

[*] Colori a richiesta con quantitativo minimo di ordine.

ARGANELLO 8:1 A VITE SENZA FINE

Riduzione 8:1 con o senza finecorsa

- Carter in Zama.
- Corona in acciaio.
- Vite senza fine in acciaio.
- Con o senza finecorsa, regolabile fino a 19 giri.
- Finecorsa di corpo unico in materiale sinterizzato.
- Freno ad impacchettamento con rondelle e molle in acciaio.



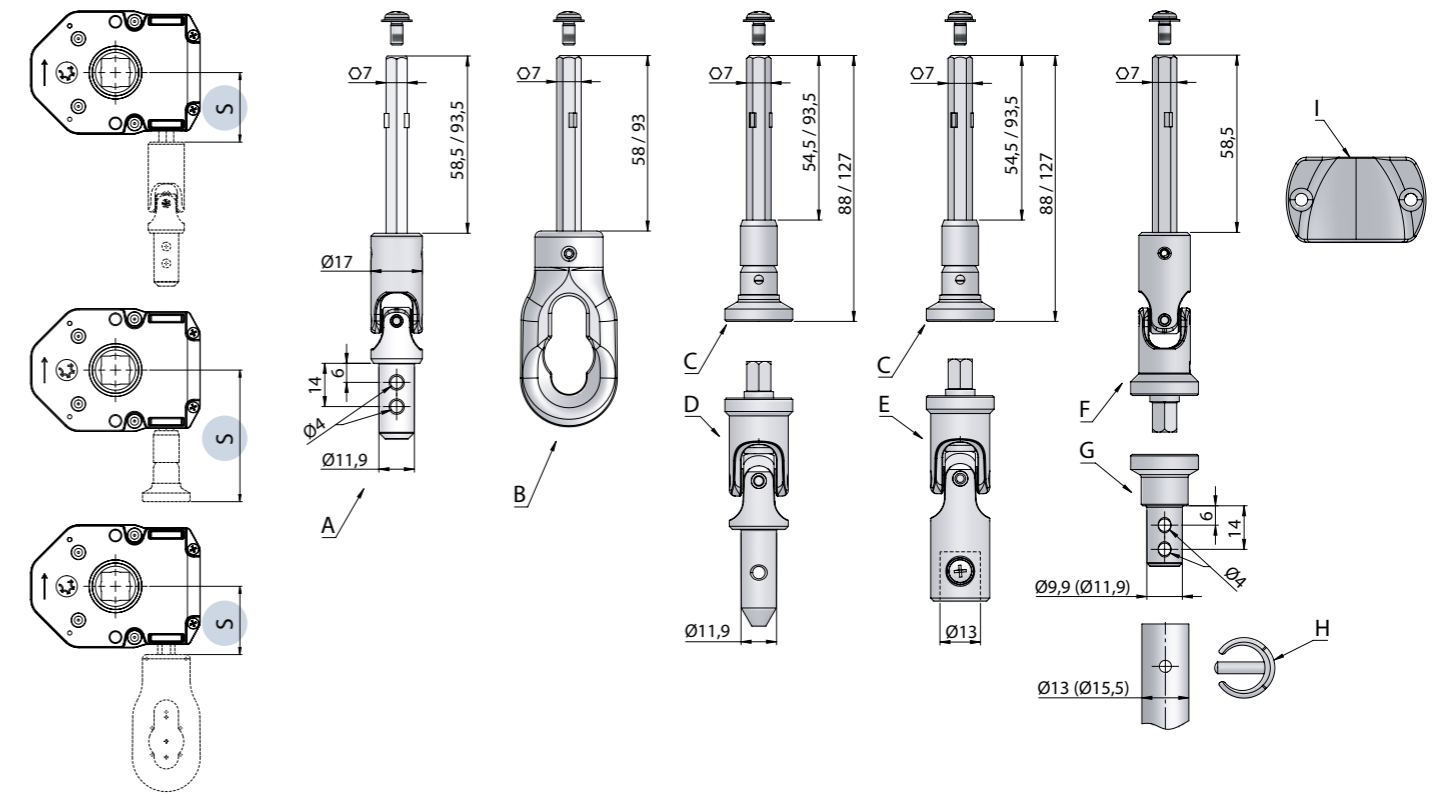
(*) fori filettati M6 con filettatura passante

APPLICAZIONE



ACCESSORI

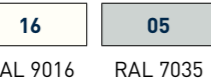
Per arganello a vite senza fine riduzione 8:1



CODICE		S
60237003M12XX	A Snodo in zama nichelata \odot 7 mm e cardano maschio \varnothing 12 mm	32 mm
60237007M12XX	A Snodo in zama nichelata \odot 7 mm e cardano maschio \varnothing 12 mm	67 mm
60227003CHXX	B Occhio \odot 7 mm	32 mm
60227007CHXX	B Occhio \odot 7 mm	67 mm
60217006CACHXX	C Prolunga \odot 7 mm con imbuto magnetico femmina	62 mm
60217010CACHXX	C Prolunga \odot 7 mm con imbuto magnetico femmina	101 mm
8056M12XX	D Snodo magnetico maschio \varnothing 11,9 mm	
8056V13XX	E Snodo magnetico femmina \varnothing 13 mm	
60247003CACHXX	F Cardano femmina con calamita maschio e prolunga \odot 7 mm	32 mm
784410CAXX	G Riduzione magnetica per tubo \varnothing 13 mm, maschio \varnothing 9,9 mm	
784412CAXX	G Riduzione magnetica per tubo \varnothing 15,5 mm, maschio \varnothing 11,9 mm	
7595XX	H Anello di giunzione per tubo \varnothing 13 mm	
7596XX	H Anello di giunzione per tubo \varnothing 15,5 mm	
8027XX	I Ferma asta magnetico	

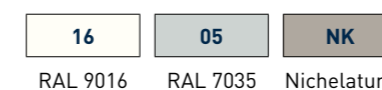
CODICE	ENTRATA	USCITA	FINECORSA	FINITURA/ COLORE	EFFICIENZA	MASSIMA COPPIA D'USCITA
73507011ACH00	\odot 7	\square 13	19 giri	Finitura metallica	0,34	12 Nm
73507011NCH00	\odot 7	\square 13		Finitura metallica	0,34	12 Nm
73507011NCHXX	\odot 7	\square 13		Verniciato	0,34	12 Nm

COLORI STANDARD



XX: Completa il codice prodotto con il codice colore.

COLORI STANDARD



COLORI A RICHIESTA*



XX: Completa il codice prodotto con il codice colore.

(*) Colori a richiesta con quantitativo minimo di ordine.

ARGANELLO A VITE SENZA FINE

APPLICAZIONE



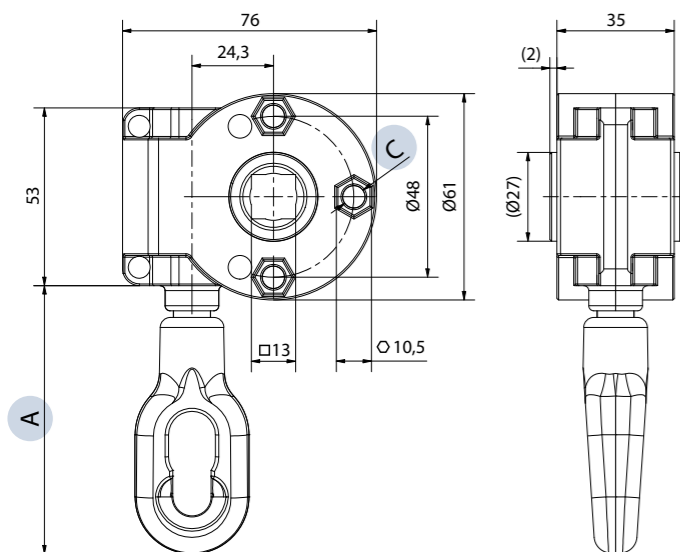
Riduzione 7:1-11:1

- Carter in Zama verniciata.
- Vite senza fine in Duralluminio.
- Occhiolo di traino in Nylon.
- Movimento su boccole in POM.
- Senza finecorsa.



OCCHILOLO 120

OCCHILOLO 80



Arganello a vite senza fine riduzione 7:1 corona in ottone

CODICE	C	A	BORDINO DI CENTRAMENTO	EFFICIENZA	MASSIMA COPPIA D'USCITA
9021_P08CHXX	Ø 6,7	80 mm	NO	0,3	7,4 Nm
9021BP08CHXX	Ø 6,7	80 mm	Ø 27	0,3	7,4 Nm
9021_P12CHXX	Ø 6,7	120 mm	NO	0,3	7,4 Nm
9021BP12CHXX	Ø 6,7	120 mm	Ø 27	0,3	7,4 Nm

Arganello a vite senza fine riduzione 11:1 corona in ottone

CODICE	C	A	BORDINO DI CENTRAMENTO	EFFICIENZA	MASSIMA COPPIA D'USCITA
9025_P08CHXX	Ø 6,7	80 mm	NO	0,3	11,6 Nm
9025BP08CHXX	Ø 6,7	80 mm	Ø 27	0,3	11,6 Nm
9025_P12CHXX	Ø 6,7	120 mm	NO	0,3	11,6 Nm
9025BP12CHXX	Ø 6,7	120 mm	Ø 27	0,3	11,6 Nm

Arganello a vite senza fine riduzione 7:1 corona in zama

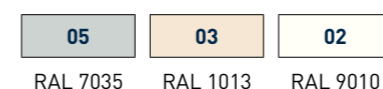
CODICE	C	A	BORDINO DI CENTRAMENTO	EFFICIENZA	MASSIMA COPPIA D'USCITA
9047_P08CH X	Ø 6,7	80 mm	NO	0,3	7,4 Nm
9047BP08CHXX	Ø 6,7	80 mm	Ø 27	0,3	7,4 Nm
9047_P12CHXX	Ø 6,7	120 mm	NO	0,3	7,4 Nm
9047BP12CHXX	Ø 6,7	120 mm	Ø 27	0,3	7,4 Nm
9047_P08CHXXF	M6	80 mm	NO	0,3	7,4 Nm
9047BP08CHXXF	M6	80 mm	Ø 27	0,3	7,4 Nm
9047_P12CHXXF	M6	120 mm	NO	0,3	7,4 Nm
9047BP12CHXXF	M6	120 mm	Ø 27	0,3	7,4 Nm

Arganello a vite senza fine riduzione 11:1 corona in zama

CODICE	C	A	BORDINO DI CENTRAMENTO	EFFICIENZA	MASSIMA COPPIA D'USCITA
9051_P08CHXX	Ø 6,7	80 mm	NO	0,3	11,6 Nm
9051BP08CHXX	Ø 6,7	80 mm	Ø 27	0,3	11,6 Nm
9051_P12CHXX	Ø 6,7	120 mm	NO	0,3	11,6 Nm
9051BP12CHXX	Ø 6,7	120 mm	Ø 27	0,3	11,6 Nm
9051_P08CHXXF	M6	80 mm	NO	0,3	11,6 Nm
9051BP08CHXXF	M6	80 mm	Ø 27	0,3	11,6 Nm
9051_P12CHXXF	M6	120 mm	NO	0,3	11,6 Nm
9051BP12CHXXF	M6	120 mm	Ø 27	0,3	11,6 Nm

XX: Completa il codice prodotto con il codice colore.

COLORI STANDARD



COLORI A RICHIESTA*



(*) Colori a richiesta con quantitativo minimo di ordine.

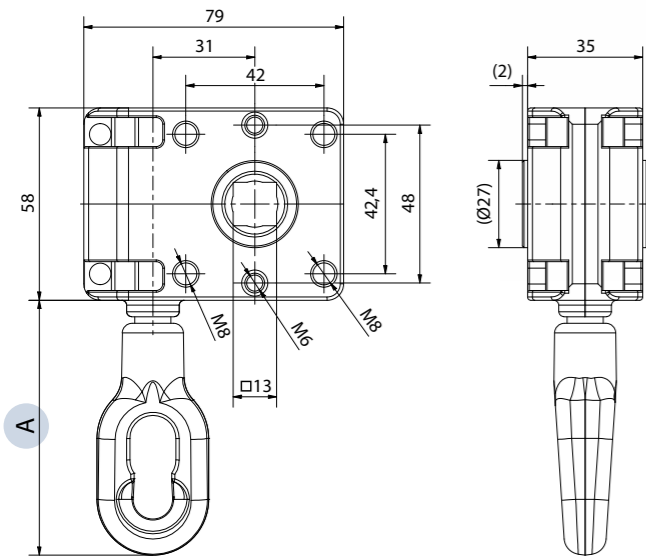
ARGANELLO A VITE SENZA FINE

APPLICAZIONE



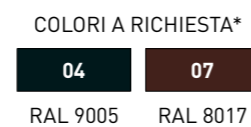
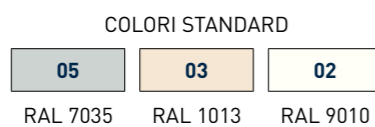
Riduzione 7:1-10:1

- Carter in Zama verniciata.
- Vite senza fine in Duralluminio.
- Corona elicoidale in Zama.
- Occhiolo di traino in Nylon.
- Movimento su boccole in POM.
- Senza finecorsa.



CODICE	RAPPORTO DI RIDUZIONE	A	BORDINO DI CENTRAMENTO	EFFICIENZA	MASSIMA COPPIA D'USCITA
9057_P08CHXX	7:1	80 mm	NO	0,3	7,4 Nm
9057BP08CHXX	7:1	80 mm	Ø 27	0,3	7,4 Nm
9057_P12CHXX	7:1	120 mm	NO	0,3	7,4 Nm
9057BP12CHXX	7:1	120 mm	Ø 27	0,3	7,4 Nm
9060_P08CHXX	10:1	80 mm	NO	0,3	10,5 Nm
9060BP08CHXX	10:1	80 mm	Ø 27	0,3	10,5 Nm
9060_P12CHXX	10:1	120 mm	NO	0,3	10,5 Nm
9060BP12CHXX	10:1	120 mm	Ø 27	0,3	10,5 Nm

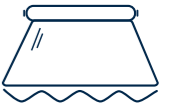
XX: Completa il codice prodotto con il codice colore.



[*] Colori a richiesta con quantitativo minimo di ordine.

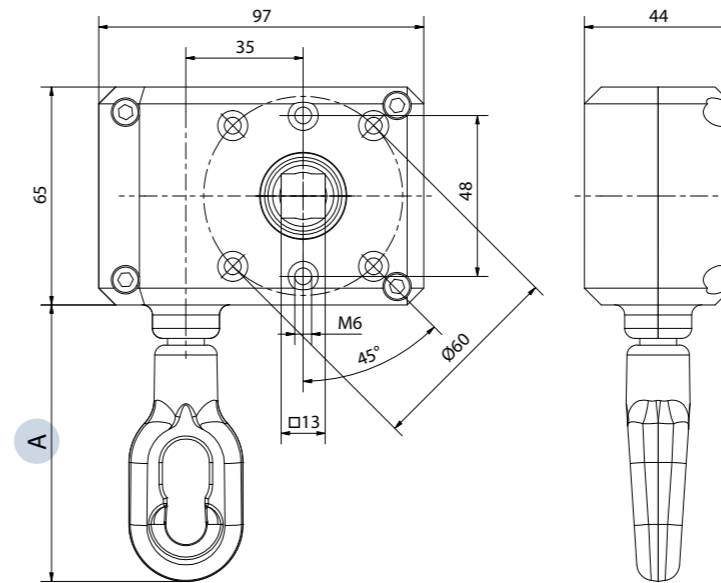
ARGANELLO A VITE SENZA FINE

APPLICAZIONE



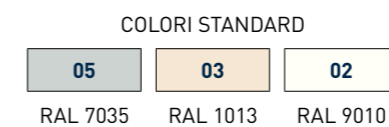
Riduzione 13:1-17:1

- Carter in Zama verniciata.
- Vite senza fine in Duralluminio.
- Corona elicoidale in ottone.
- Occhiolo di traino in Nylon.
- Movimento su boccole in POM.
- Senza finecorsa.



CODICE	RAPPORTO DI RIDUZIONE	A	BORDINO DI CENTRAMENTO	EFFICIENZA	MASSIMA COPPIA D'USCITA
9028_P08CHXX	13:1	80 mm	NO	0,28	12,7 Nm
9028_P12CHXX	13:1	120 mm	NO	0,28	12,7 Nm
9030_P08CHXX	17:1	80 mm	NO	0,28	14,3 Nm
9030_P12CHXX	17:1	120 mm	NO	0,28	14,3 Nm

XX: Completa il codice prodotto con il codice colore.



[*] Colori a richiesta con quantitativo minimo di ordine.

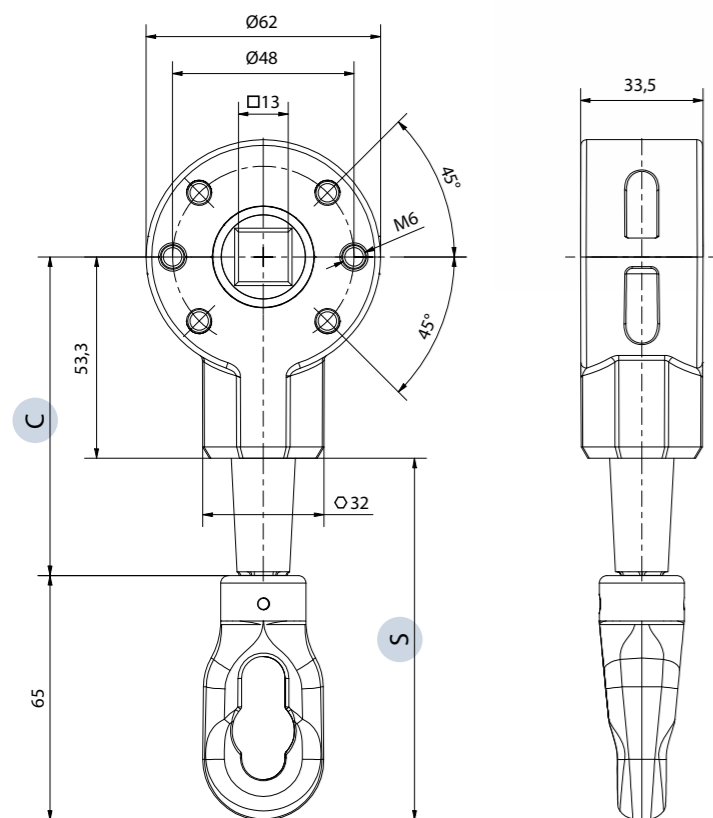
ARGANELLO A COPPIA CONICA

APPLICAZIONE



Riduzione 3,5:1

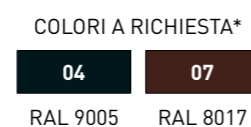
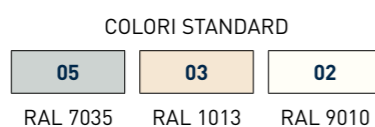
- Carter in Zama verniciata.
- Ingranaggi conici Gleason in Zama.
- Freno con molla in acciaio.
- Occhiolo di traino in Nylon.
- Movimento su boccole in Nylon.
- Senza finecorsa.



CODICE	C	S	EFFICIENZA	MASSIMA COPPIA D'USCITA
9035_S07CHXXA	55 mm	70 mm	0,6	7,6 Nm
9035_S10CHXXA	83 mm	100 mm	0,6	7,6 Nm

9014 Flangia di adattamento

XX: Completa il codice prodotto con il codice colore.



[*] Colori a richiesta con quantitativo minimo di ordine.

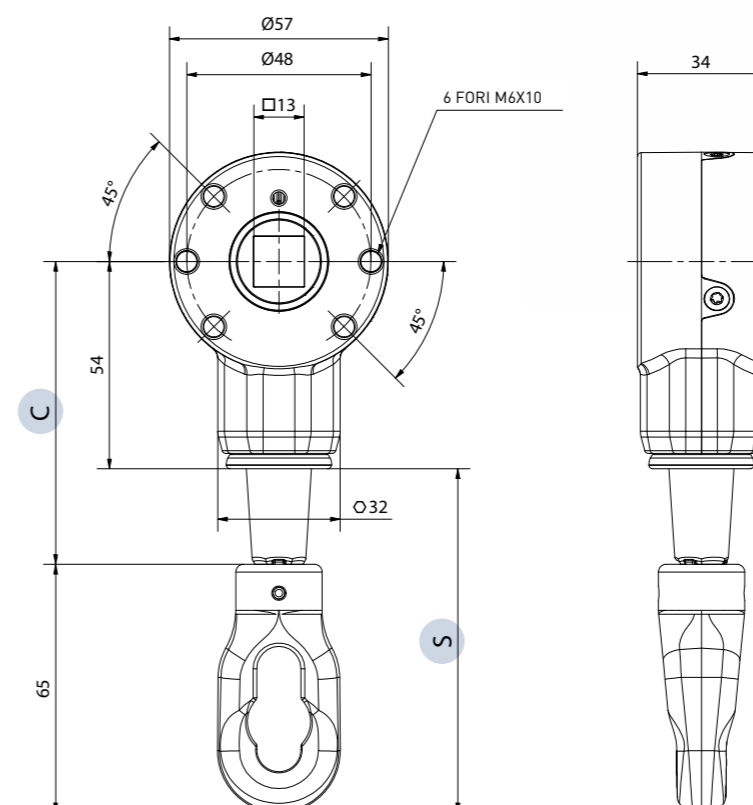
ARGANELLO A COPPIA CONICA

APPLICAZIONE



Riduzione 3:1

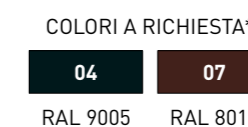
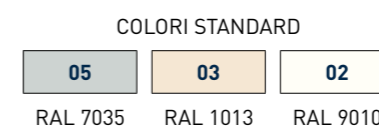
- Carter in Zama verniciata.
- Ingranaggi conici a denti dritti in Zama.
- Freno con molla in Acciaio.
- Occhiolo di traino in Nylon.
- Movimento su boccole in Nylon.
- Senza finecorsa.



CODICE	C	S	EFFICIENZA	MASSIMA COPPIA D'USCITA
9036_S07CHXX	55 mm	70 mm	0,6	8 Nm
9036_S10CHXX	79 mm	100 mm	0,6	8 Nm

9014 Flangia di adattamento

XX: Completa il codice prodotto con il codice colore.



[*] Colori a richiesta con quantitativo minimo di ordine.

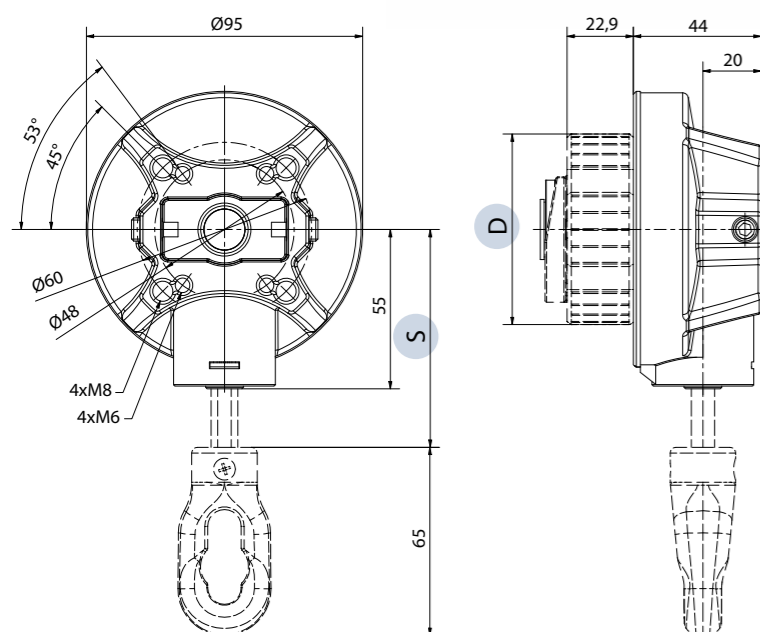
ARGANELLO A COPPIA CONICA CON FRIZIONE

Riduzione 4,6:1

- Carter in Zama verniciata.
- Ingranaggi tipo Face in Zama.
- Finecorsa regolabile dall'esterno, max. 19 giri.
- Frizione sul finecorsa inferiore.
- Calotta intercambiabile per rulli 70, 78, 85 mm.
- Montaggio destro o sinistro.
- Un solo arganello per occhio corto o con prolunga.
- Ideale per cassonetti di piccole dimensioni.
- Utilizzabile anche senza finecorsa e senza frizione.



APPLICAZIONE

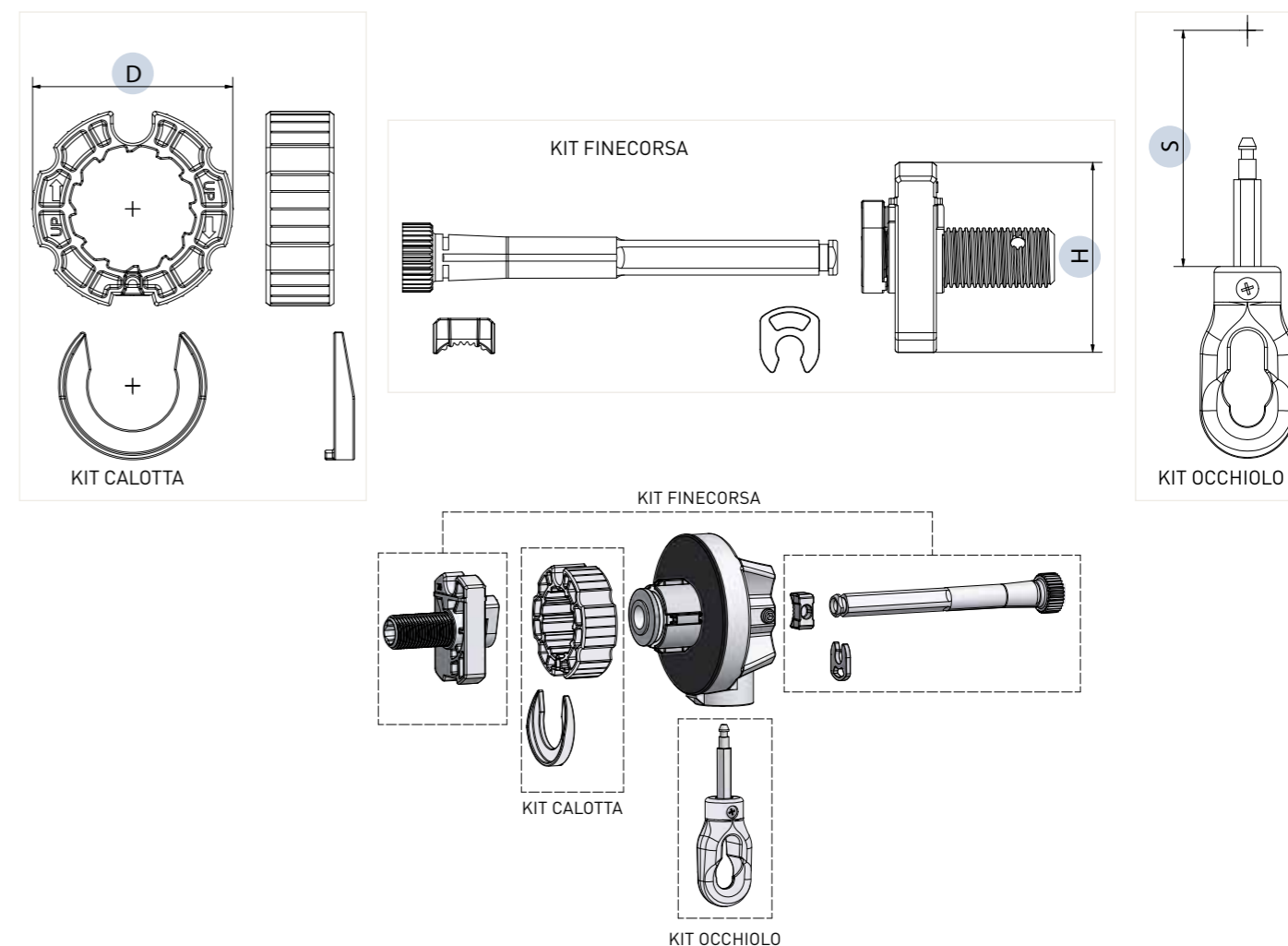


ACCESSORI COMPATIBILI



9300
Molla di compensazione
pag. 124

Accessori essenziali per l'utilizzo dell'arganello



Kit calotta

CODICE	D
9085CL70	70 mm
9085CL78	78 mm
9085CL85	85 mm

Kit occhio

CODICE	S
9086OC055XX	55 mm
9086OC065XX	65 mm
9086OC070XX	70 mm
9086OC080XX	80 mm
9086OC095XX	95 mm
9086OC110XX	110 mm
9086OC117XX	117 mm

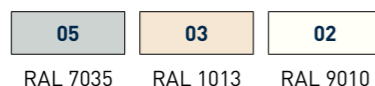
Kit finecorsa

CODICE	H	FINECORS
9087FC70	70 mm	19 giri
9087FC78	78 mm	19 giri
9087FC85	85 mm	19 giri

Arganello a coppia conica con frizione riduzione 4,6:1

CODICE	EFFICIENZA	MASSIMA COPPIA D'USCITA
9080A_XX	0,6	14 Nm

COLORI STANDARD



COLORI A RICHIESTA*



XX: Completa il codice prodotto con il codice colore.

(*) Colori a richiesta con quantitativo minimo di ordine.

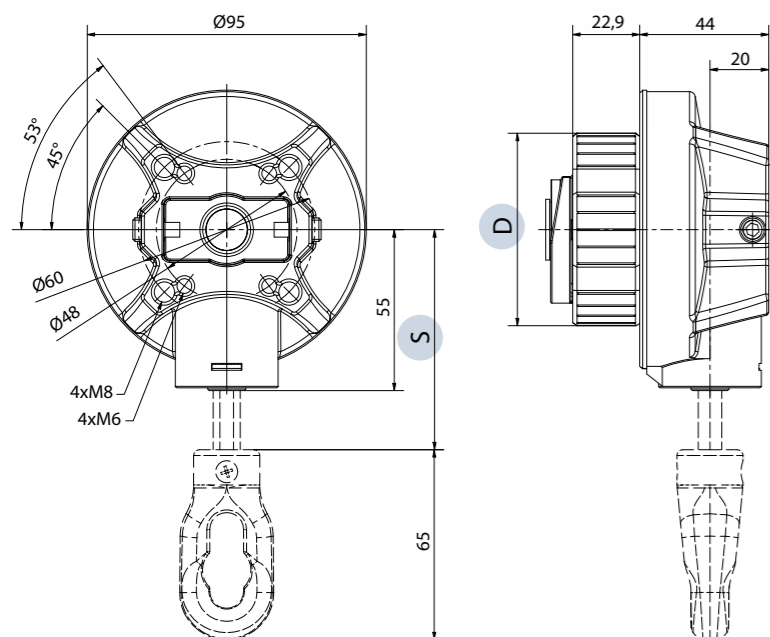
ARGANELLO A COPPIA CONICA SENZA FRIZIONE

APPLICAZIONE



Riduzione 4,6:1

- Carter in Zama verniciata.
- Ingranaggi tipo Face in Zama.
- Finecorsa regolabile dall'esterno, max. 19 giri.
- Calotta intercambiabile per rulli 70, 78, 85 mm.
- Montaggio destro o sinistro.
- Un solo arganello per occhiolo corto o con prolunga.
- Ideale per cassonetti di piccole dimensioni.
- Utilizzabile anche senza finecorsa.



ACCESSORI COMPATIBILI

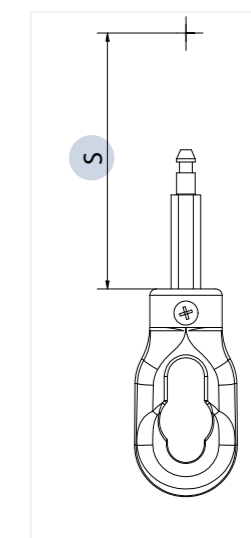


9302
Molla di compensazione
pag. 124

Accessori essenziali per l'utilizzo dell'arganello

Kit occhiolo

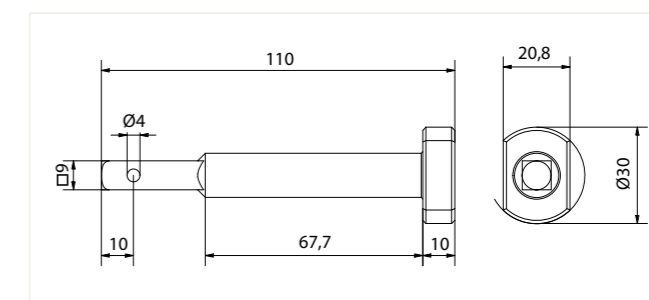
CODICE	S
90860C055XX	55 mm
90860C110XX	110 mm



KIT OCCHIOLO

Kit per molla di compensazione

CODICE	
9088PMC	Accessorio per agganciare la molla di compensazione all'arganello.



KIT MOLLA DI COMPENSAZIONE

Arganello a coppia conica senza frizione riduzione 4,6:1

CODICE	D	EFFICIENZA	MASSIMA COPPIA D'USCITA
9080N_00070XX	70 mm	0,6	14 Nm
9080N_00078XX	78 mm	0,6	14 Nm
9080N_00085XX	85 mm	0,6	14 Nm

XX: Completa il codice prodotto con il codice colore.

COLORI STANDARD

05	03	02
RAL 7035	RAL 1013	RAL 9010

COLORI A RICHIESTA*

04	16	06	07
RAL 9005	RAL 9016	RAL 9006	RAL 8017

[*] Colori a richiesta con quantitativo minimo di ordine.

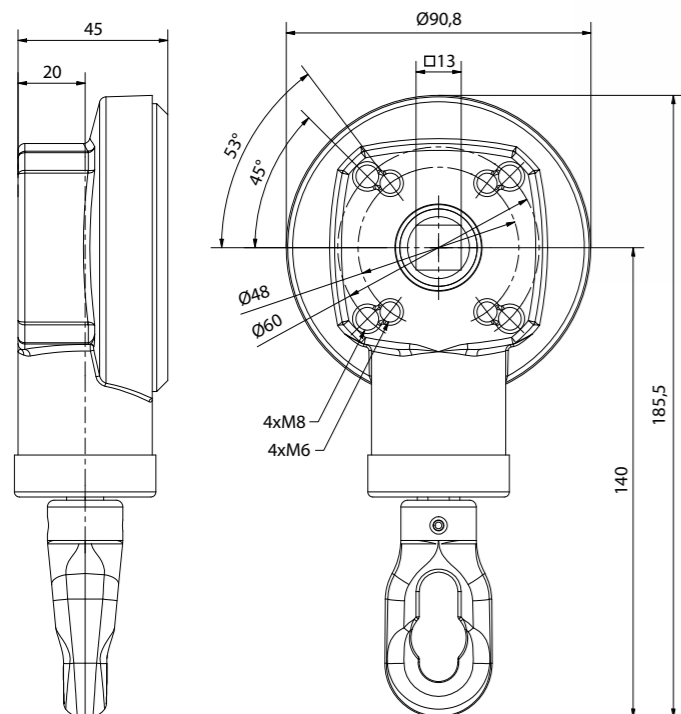
ARGANELLO A COPPIA CONICA

APPLICAZIONE



Riduzione 5:1

- Carter in Zama verniciata.
- Ingranaggi conici Gleason in Zama.
- Freno con molla in acciaio.
- Occhiolo di traino in Nylon.
- Disponibile con o senza finecorsa 17 giri.



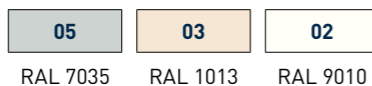
ACCESSORI COMPATIBILI



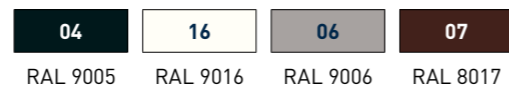
9300
Molla di compensazione
pag. 124

CODICE	FINECORSA	EFFICIENZA	MASSIMA COPPIA D'USCITA
9008AS0713XX	17 giri	0,59	8,3 Nm
9008NS0713XX	NO	0,59	8,3 Nm

COLORI STANDARD



COLORI A RICHIESTA*



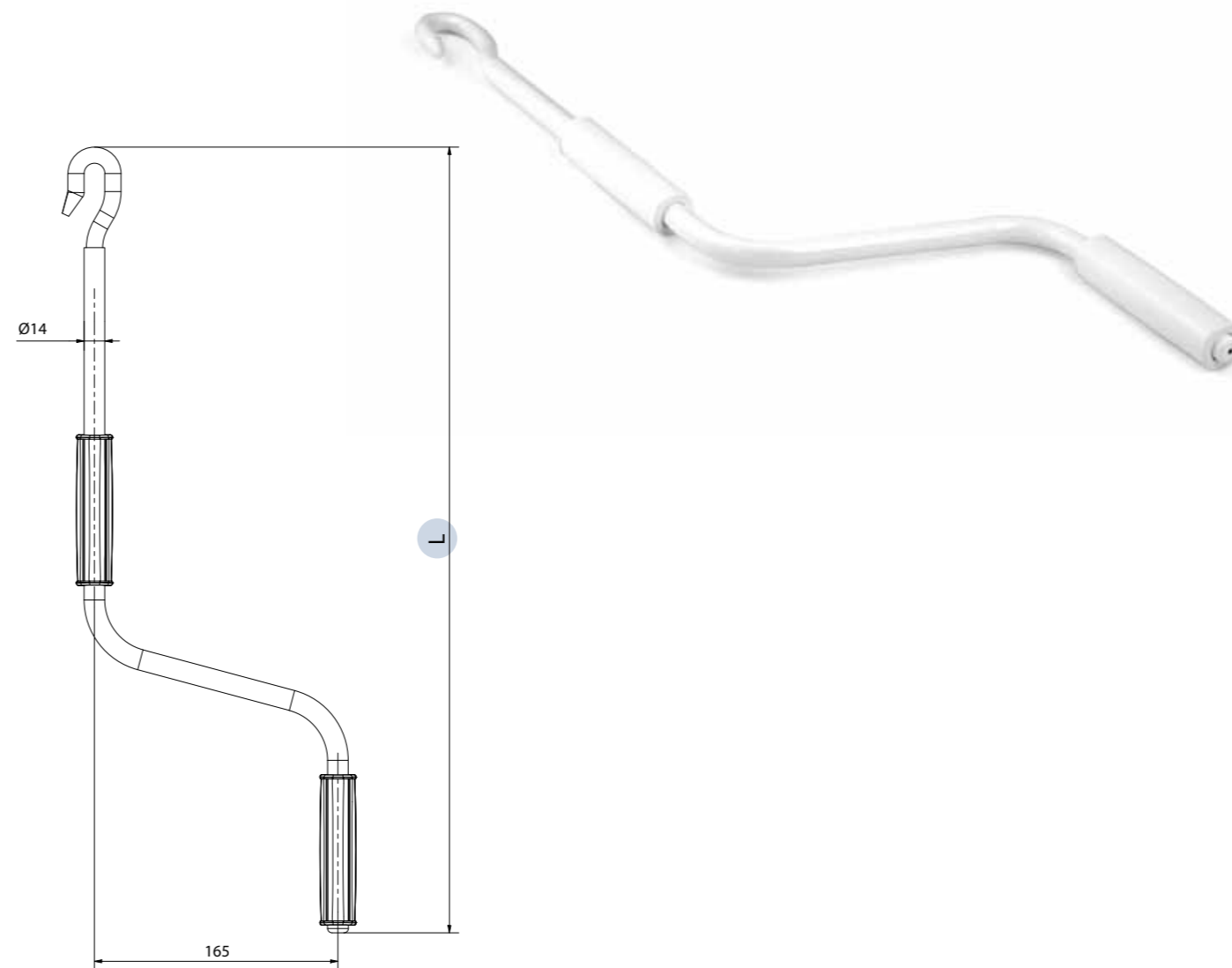
XX: Completa il codice prodotto con il codice colore.

ASTA DI MANOVRA IN ACCIAIO VERNICIATO

APPLICAZIONE



- Asta in tubo di acciaio Ø 14x1,2 verniciata.
- Manopole in ABS antiurto.
- Gancio di traino in acciaio zincato e verniciato.



CODICE	L	MASSIMA COPPIA D'USCITA
9100120LCHXX	1200 mm	14 Nm
9100140LCHXX	1400 mm	14 Nm
9100150LCHXX	1500 mm	14 Nm
9100160LCHXX	1600 mm	14 Nm
9100180LCHXX	1800 mm	14 Nm
9100200LCHXX	2000 mm	14 Nm
9100220LCHXX	2200 mm	14 Nm
9100250LCHXX	2500 mm	14 Nm
9100300LCHXX	3000 mm	14 Nm

COLORI STANDARD



COLORI A RICHIESTA*

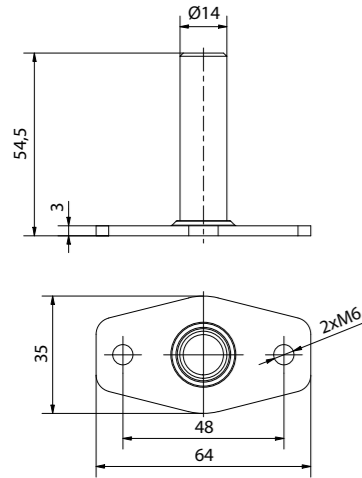


XX: Completa il codice prodotto con il codice colore.

(*) Colori a richiesta con quantitativo minimo di ordine.

SUPPORTO

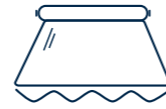
- Supporto in acciaio zincato o acciaio Inox.



CODICE	MATERIALE
950645F	Acciaio zincato
950645X	Acciaio Inox

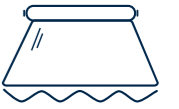


APPLICAZIONE

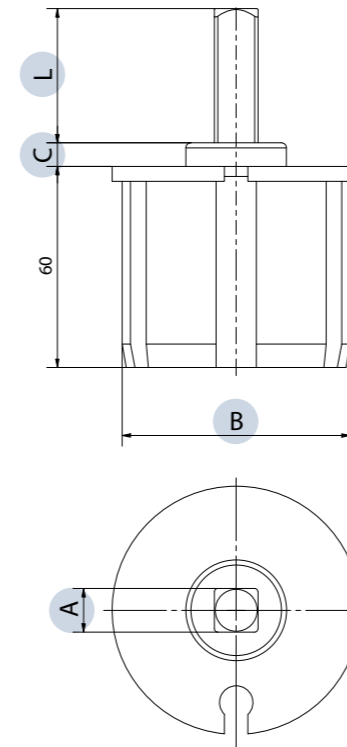


CALOTTA PER RULLO Ø 60, Ø 70, Ø 78

APPLICAZIONE

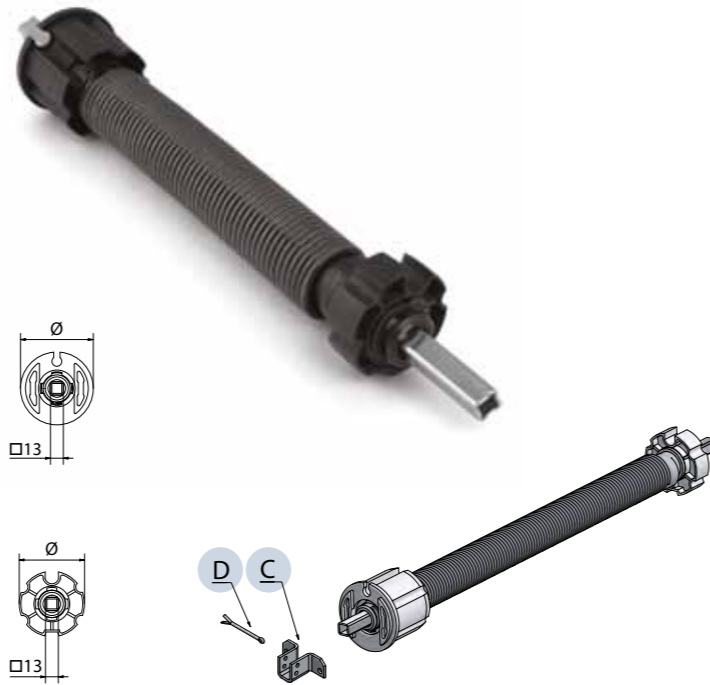


- Calotta in poliammide.
- Inserto in acciaio zincato.

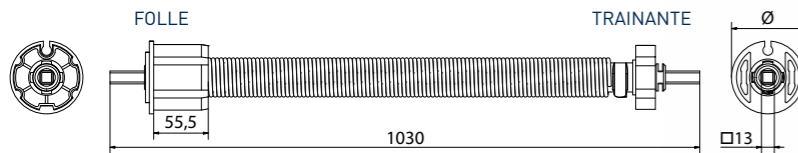


MOLLA DI COMPENSAZIONE

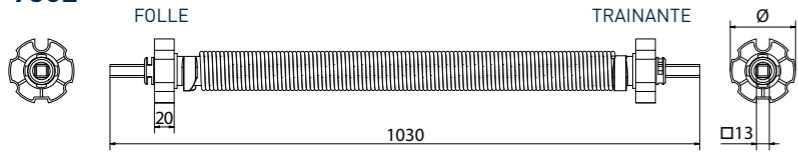
- Calotte in Nylon.
- Molla in acciaio, sezione Ø 4 mm x 200 spire.
- Adattabile per movimentazione a destra o sinistra.
- Numero massimo di giri 21.
- Precarica ca. 3 giri.



9300



9302



CODICE	C	D	PER RULLO Ø	GIRI
93007040200			70 mm	max.21
93007840200			78 mm	max.21
93027040200			70 mm	max.21
93027840200			78 mm	max.21
93028540200			85 mm	max.21
1130260	Supporto per 9300			
N03013	Copiglia			

CODICE	A	B	C	L	FINITURA/COLORE
976040CH05	□ 13	Ø 58	7 mm	40 mm	RAL 7035
976120CH05	Ø 12	Ø 58	7 mm	20 mm	RAL 7035
976214CH05	foro Ø 14	Ø 58	7 mm	passante	RAL 7035
977040CH05	□ 13	Ø 68	7 mm	40 mm	RAL 7035
977120CH05	Ø 12	Ø 68	7 mm	20 mm	RAL 7035
977212CH05	foro Ø 12	Ø 68	7 mm	passante	RAL 7035
977214CH05	foro Ø 14	Ø 68	7 mm	passante	RAL 7035
977620CH05	Ø 14	Ø 68	7 mm	20 mm	RAL 7035
987045CH05	□ 13	Ø 68	2 mm	45 mm	RAL 7035
987115CH05	Ø 12	Ø 68	2 mm	15 mm	RAL 7035
977840CH05	□ 13	Ø 76	7 mm	40 mm	RAL 7035
977920CH05	Ø 12	Ø 76	7 mm	20 mm	RAL 7035
978012CH05	foro Ø 12	Ø 76	7 mm	passante	RAL 7035
978014CH05	foro Ø 14	Ø 76	7 mm	passante	RAL 7035
978420CH05	Ø 14	Ø 76	7 mm	20 mm	RAL 7035
987845CH05	□ 13	Ø 76	2 mm	45 mm	RAL 7035
987915CH05	Ø 12	Ø 76	2 mm	15 mm	RAL 7035
987925CH05	Ø 12	Ø 76	2 mm	25 mm	RAL 7035

05

RAL 7035

CONDIZIONI GENERALI DI VENDITA

- 1) **Ordini** - Gli ordini si intendono a noi conferiti e da noi accettati in base alle condizioni qui di seguito elencate e divengono per noi impegnativi solo dopo che siano state da noi emesse regolari conferme d'ordine. Qualora si verificassero discordanze negli elementi che compongono la nostra conferma d'ordine, l'acquirente che non abbia contestato entro 5 giorni dalla data della conferma tali discordanze è tenuto ad accettare la merce così come confermata.
- 2) **Prezzi** - I prezzi indicati nel listino non sono impegnativi, riservandosi la nostra società il diritto di variarli qualora qualsiasi circostanza straordinaria ed impreveduta venisse a modificare le condizioni sussistenti alla data di conclusione del contratto, previa comunicazione scritta. I contratti conclusi dagli Agenti o rappresentanti del venditore sono definitivi solo dopo che sono stati regolarmente confermati da Cherubini.
- 3) **Resa della merce** - La merce viaggia sempre a rischio e a pericolo dell'acquirente, anche quando sia stata pattuita la resa franco destino.
- 4) **Pagamenti** - Il pagamento delle fatture deve essere fatto nelle forme, modalità e termini in esse indicati, trascorsa la scadenza stabilita decorrerà l'interesse del 3% annuo in più del tasso ufficiale di sconto vigente al momento della scadenza. Cherubini si avvarrà del diritto di Riservato Dominio, la proprietà della merce rimarrà quindi nostra sino a che il committente non abbia effettuato l'intero pagamento dell'importo.
- 5) **Consegne** - I termini di consegna previsti o concordati saranno generalmente rispettati, purché non intervengano condizioni tali da alterare le fasi di approntamento della merce. I ritardi nelle consegne, qualunque sia la causa, non danno diritto a richiesta di danni.
- 6) **Reclami** - Trascorsi 8 giorni dall'arrivo della merce al destinatario, questa s'intende pienamente accettata. Per essere valido, ogni reclamo deve essere formulato per iscritto ed indirizzato a Cherubini, con comunicazione a mezzo lettera raccomandata, entro 8 giorni dalla data di ricevimento della merce.
In caso di errori o difetti di fabbricazione comunicatici entro 8 giorni dalla consegna e riconosciuti da noi come tali, le merci difettose verranno sostituite in porto assegnato nel più breve tempo possibile. È da escludere però ogni e qualsiasi obbligo di indennizzo, compenso e risarcimento di danni diretti o indiretti, da parte della nostra società per vizi e difetti palesi od occulti della merce. Le riparazioni o sostituzioni saranno eseguite esclusivamente presso la nostra sede.
I ritardi dei pagamenti da parte del compratore sospendono o annullano ogni garanzia.
- 7) Per qualsiasi vertenza o contestazione relativa al presente contratto, l'unica competente Autorità Giudiziaria è quella di Brescia.

Cherubini S.p.A.

Via Adige, 55 - 25081 Bedizzole (BS) - Italia Tel.
+39 030 6872 039
info@cherubini.it
www.cherubini.it

Cherubini Iberia S.L.

Avda. Unión Europea 11-H - Apdo. 283
P. I. El Castillo - 03630 Sax - Alicante - Spagna
Tel. +34 966 967 504 - Sat +34 966 969 024
info@cherubini.es
www.cherubini.es

Cherubini France SAS

ZI Du Mas Barbet
165 Impasse Ampère - 30600 Vauvert - Francia
Tél. +33 (0) 466 77 88 58
info@cherubini.fr
www.cherubini.fr

Cherubini Deutschland GmbH

Rotter Viehtrift 4 a - 53842 Troisdorf - Germania
Tel. +49 (0) 2241 2669974
Fax +49 (0) 2241 2669973
info@cherubini-group.de
www.cherubini-group.de

Cherubini Türkiye

Ritim Istanbul - D-100 Güney Yanyolu
Cevizli Mahallesi, Zuhâl Caddesi
34846 Maltepe - Istanbul - Turchia
Tel/Fax +90 (0) 216 515 6287
info@cherubini.com.tr
www.cherubini.com.tr

Agente per la Svizzera:

Andrea Grisolia
Mobil +41 (0) 79 431 81 71
andrea.grisolia@cherubini.it

